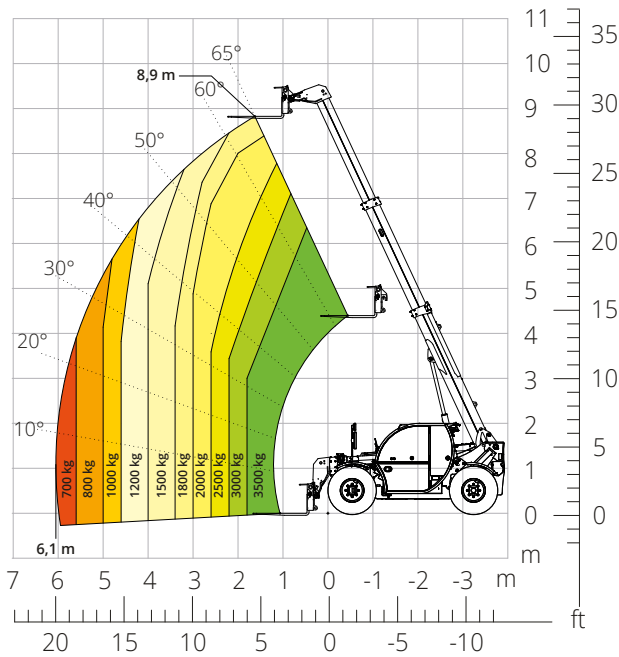


THA



3,5.9

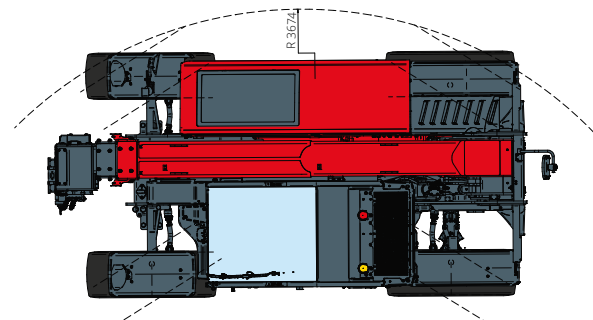
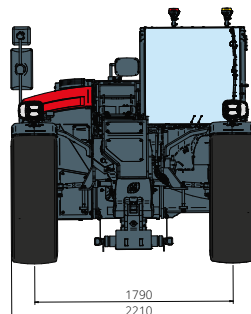
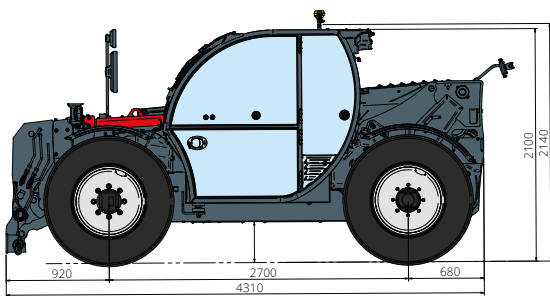
ENTWURF



Lastdiagramm frontal **auf Reifen**



LANDWIRTSCHAFT



Maschinenbezeichnung	Teleskopstapler	THA 3,5.9
	Maximale Tragkraft	3.500 kg
	Maximale Hubhöhe	8,60 m
	Max. Reichweite	6,10 m
Motor	Modell	Deutz TCD 3,6 L4 EDG - Stage IIIA Deutz TCD 3,6 L4 Stage V
	Nennleistung	85 kW (115 PS) bei 2.600 U/min
	Max. Drehmoment	460 Nm bei 1.600 U/min
	Hubraum	3,6 l
	Zylinderzahl	4 in Reihe
	Bauart	Dieselmotor mit Direkteinspritzung und Turboaufladung
	Kühlsystem	Wassergekühlter
Fahrtrieb	Typ	Hydrostatisch
	Max. Druck	500 bar
	Getriebe	Dropbox-Getriebe mit 2 Fahrstufen für Vorwärts- und Rückwärtsfahrt
Achsen und Bremsen	Typ	Achsen mit Planeten-Endantrieben
	Vorderachse	Lenkachse
	Hinterachse	Pendelachse
	Seitenvershub	-
	Anzahl der Antriebs-/Lenkräder	Allradantrieb/Allradlenkung
	Lenkungsarten	Vorderrad-/Allrad-/Hundeganglenkung
	Betriebsbremse	Nass-Lamellenbremse, an der Vorder- und Hinterachse
	Feststellbremse	Negativbremse, hydraulisch betätigt, an der Vorderachse
Leistungen	Bereifung	405/70 R24
	Max. Fahrgeschwindigkeit	40 km/h
	Wenderadius (über Räder)	3.380 mm
Gewichte	Zugkraft	7.100 daN
	Leergewicht*	7.700 kg
Füllmengen	Dieselmotorkraftstoff	75 l
	AdBlue	10 l
	Hydrauliköl	95 l
	Motoröl	9 l
	Kühlmittel	15 l
Arbeitshydraulik	Anlagentyp	Load-Sensing
	Betriebspumpe	Verstellpumpe
	Max. Hydraulikfördermenge	90 l/min
	Max. Hydraulikfördermenge am Auslegerkopf	75 l/min
	Max. Betriebsdruck	315 bar
	Verteiler für Auslegerbewegungen	Elektromagnetisches kompensiertes Proportionalventil
	Bewegungssteuerung	1 Joystick mit integrierter Totmannschaltung
Straßenzulassung	167/2013: Mother Regulation	T1a
Normenkonformität	2006/42/CE: EU-Maschinenrichtlinie 2000/14/EG: Richtlinie über umweltbelastende Geräuschemissionen EN 1459-1: Sicherheitstechnische Anforderungen an Stapler mit veränderlicher Reichweite EN 280-1: Vorschriften zu fahrbaren Hubarbeitsbühnen (sofern verfügbar) 2014/30/EG: EMV-Richtlinie ROPS/FOPS Level 2: Standard für Schutzeinrichtungen	

Die in dieser Broschüre enthaltenen Daten dienen zur Information und können ohne Vorankündigung geändert werden.

Alle Bilder dienen nur zur Veranschaulichung und bilden das Produkt möglicherweise nicht genau ab.

* Das angegebene Gewicht bezieht sich auf die Maschine im Leerzustand mit Standardausstattung und könnte in Abhängigkeit von der gewählten Konfiguration abweichen.