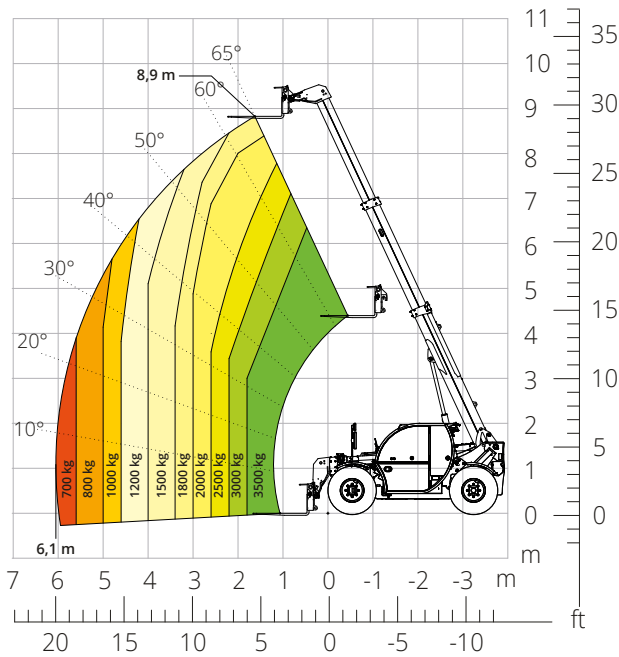


# THA



# 3,5.9

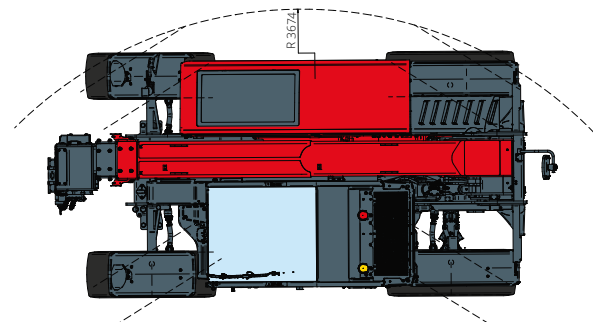
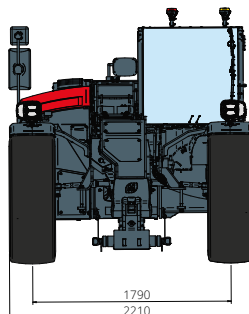
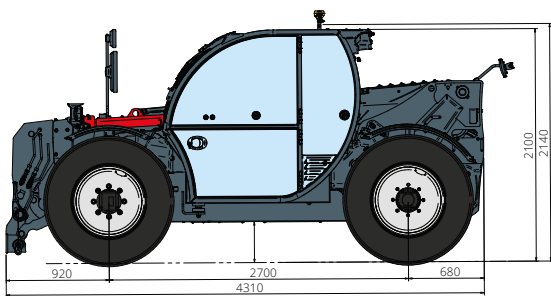
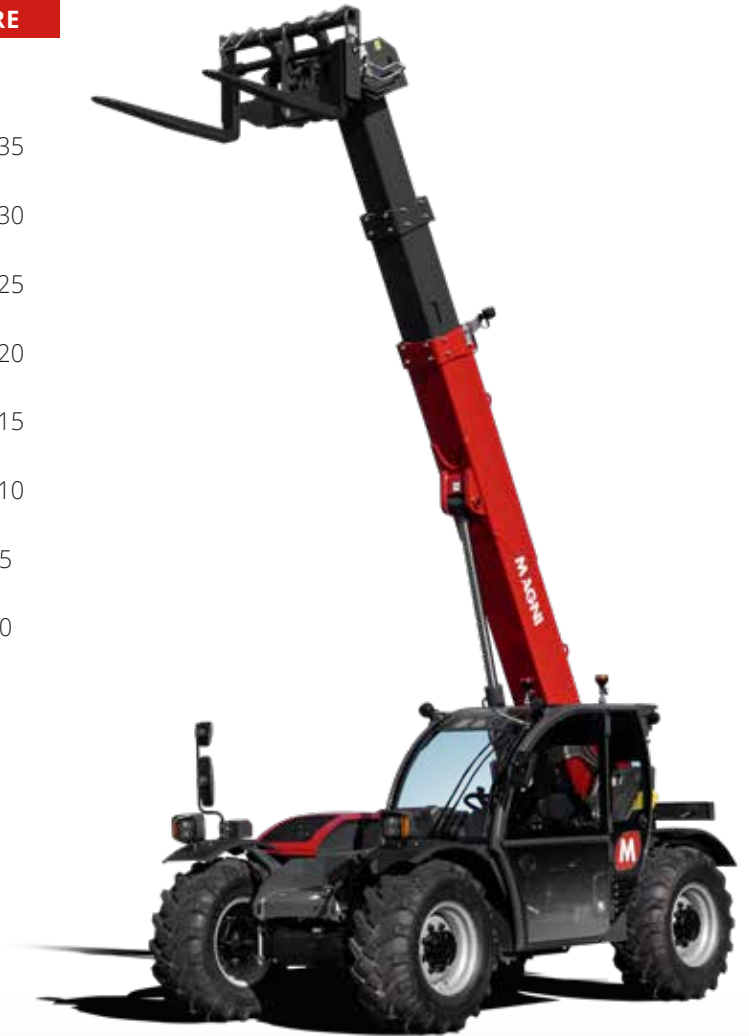
PRÉLIMINAIRE



Abaque de charge **sur pneumatiques**



AGRICULTURE



<b>Désignation machine</b>	Chariot élévateur télescopique	THA 3,5.9	
	Capacité max. de levage	3 500 kg	
	Hauteur max. de levage	8,60 m	
	Déport maximal	6,10 m	
<b>Moteur</b>	Modèle	<b>Deutz TCD 3,6 L4 EDG - Stage IIIA</b>	<b>Deutz TCD 3,6 L4 Stage V</b>
	Puissance nominale	85 kW (115 ch) à 2 600 t/min	
	Couple maximal	460 Nm à 1 600 t/min	
	Cylindrée	3,6 l	
	Nombre cylindres	4 en ligne	
	Configuration moteur	Diesel à injection directe turbocompressé	
	Installation de refroidissement	Eau	
<b>Transmission</b>	Type	Hydrostatique	
	Pression maximale	500 bar	
	Boîte de vitesses	Boîte transfert à 2 rapports avant et arrière	
<b>Essieux et freins</b>	Type	Essieux avec réducteurs épicycloïdaux	
	Essieu avant	Directionnel	
	Essieu arrière	Oscillation libre	
	Déport latéral	-	
	Nbre roues motrices/directrices	4 roues motrices/directrices	
	Modes de braquage	Frontal/À quatre roues/En crabe	
	Frein de service	Multidisque à bain d'huile sur essieux avant et arrière	
	Frein de stationnement	Hydraulique à action négative sur essieu avant	
<b>Performances</b>	Dimensions des pneus	405/70 R24	
	Vitesse maximale de déplacement	40 km/h	
	Rayon de braquage (sur pneus)	3 380 mm	
<b>Poids</b>	Effort de traction	7 100 daN	
	Total à vide*	7 700 kg	
<b>Capacité réservoirs et circuits</b>	Gazole	75 l	
	AdBlue	10 l	
	Huile hydraulique	95 l	
	Huile moteur	9 l	
	Liquide de refroidissement	15 l	
<b>Système hydraulique mouvements</b>	Type installations	Load sensing	
	Pompe services	Variable displacement	
	Capacité hydraulique maximale	90 l/min	
	Capacité hydraulique maximale tête de flèche	75 l/min	
	Pression maximale de travail	315 bar	
	Distributeur pour mouvements flèche	Distributeur électro-proportionnel compensée	
<b>Homologation routière</b>	Commande mouvements	1 joystick avec consentement manœuvre intégré	
	167/2013: Mother Regulation	T1a	
<b>Normes appliquées</b>	2006/42/CE: Directive Machines UE		
	2000/14/CE: Directive Bruit		
	EN 1459-1: Normes relatives à la sécurité des chariots automoteurs à portée variable		
	EN 280-1: normes relatives aux plates-formes élévatrices mobiles de personnel (si disponibles)		
	2014/30/EU: Directive CEM		
ROPS/FOPS niveau 2 : normes pour la structure de protection			

Les données de cette brochure sont fournies à titre d'informations et peuvent faire l'objet de modifications sans préavis.

Toutes les images sont fournies à titre indicatif uniquement et pourraient ne pas représenter exactement le produit.

\* Le poids mentionné se rapporte à l'engin à vide avec équipement standard et pourrait varier selon la configuration choisie.