

THA



3,5.9

PRELIMINARE

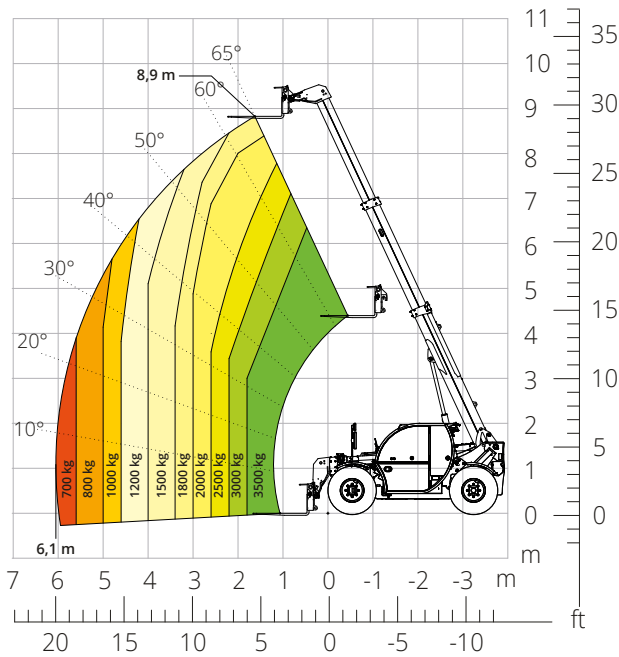
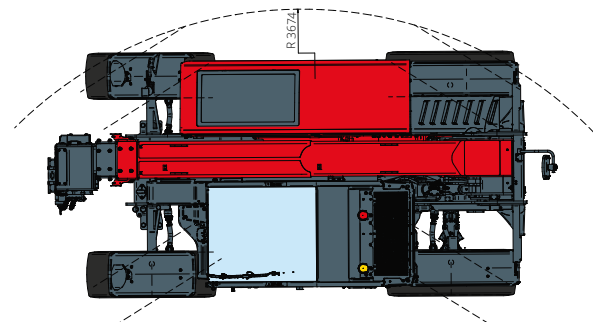
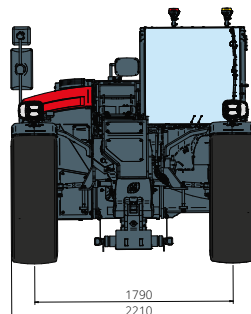
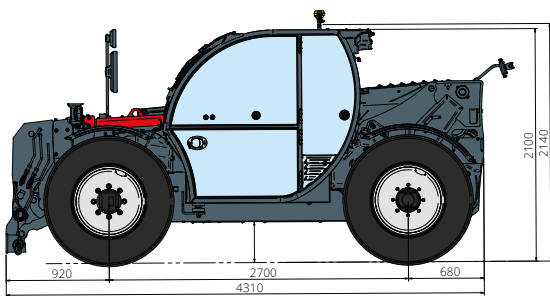


Diagramma di carico **su pneumatici**



AGRICOLTURA



Designazione macchina	Sollevatore telescopico	THA 3,5,9	
	Capacità massima di sollevamento	3.500 kg	
	Altezza massima di sollevamento	8,60 m	
	Sbraccio massimo	6,10 m	
Motore	Modello	Deutz TCD 3,6 L4 EDG - Stage IIIA	Deutz TCD 3,6 L4 Stage V
	Potenza nominale	85 kW (115 cv) a 2.600 giri/min	
	Coppia massima	460 Nm a 1.600 giri/min	
	Cilindrata	3,6 l	
	Numero cilindri	4 in linea	
	Configurazione motore	Diesel a iniezione diretta turbocompresso	
	Impianto di raffreddamento	Acqua	
Trasmissione	Tipo	Idrostatica	
	Pressione massima	500 bar	
	Cambio	Dropbox a 2 rapporti avanti e indietro	
Assali e freni	Tipo	Assali con riduttori epicicloidali	
	Assale anteriore	Sterzante	
	Assale posteriore	Oscillazione libera	
	Traslazione laterale	-	
	N. ruote motrici - sterzanti	4WD - 4WS	
	Modalità di sterzata	Frontale/Concentrica/A granchio	
	Freno di servizio	Multidisco a bagno d'olio su assale anteriore e posteriore	
	Freno di stazionamento	Idraulico ad azione negativa su assale anteriore	
	Misure pneumatici	405/70 R24	
Prestazioni	Velocità massima di traslazione	40 km/h	
	Raggio di sterzata (esterno ruote)	3.380 mm	
	Forza di trazione	7.100 daN	
Masse	Totale a vuoto*	7.700 kg	
	Gasolio	75 l	
Capacità serbatoi e impianti	AdBlue	10 l	
	Olio idraulico	95 l	
	Olio motore	9 l	
	Liquido di raffreddamento	15 l	
	Tipologia impianti	Load sensing	
Impianto idraulico per movimenti	Pompa servizi	A cilindrata variabile	
	Max. portata idraulica	90 l/min	
	Max. portata idraulica testa braccio	75 l/min	
	Pressione max di lavoro	315 bar	
	Distributore per movimenti braccio	Valvola elettro proporzionale compensata	
	Comando movimenti	1 Joystick con consenso di manovra integrato	
Omologazione	167/2013: Mother Regulation	T1a	
Conformità normative	2006/42/CE: Direttiva macchine UE		
	2000/14/CE: Direttiva Rumore		
	EN 1459-1: Relativa alle norme sui requisiti di sicurezza dei carrelli a sbraccio variabile		
	EN 280-1: norme relative alle piattaforme di lavoro mobili elevabili (se disponibili)		
	2014/30/EU: Direttiva EMC		
ROPS/FOPS livello 2: relativo allo standard per la strutture di protezione			

I dati del presente opuscolo sono informativi e possono essere modificati senza preavviso.

Tutte le immagini sono fornite unicamente a scopo illustrativo e potrebbero non rappresentare esattamente il prodotto.

* il peso indicato si riferisce al mezzo a vuoto con allestimento standard e potrebbe variare in base alla configurazione scelta.