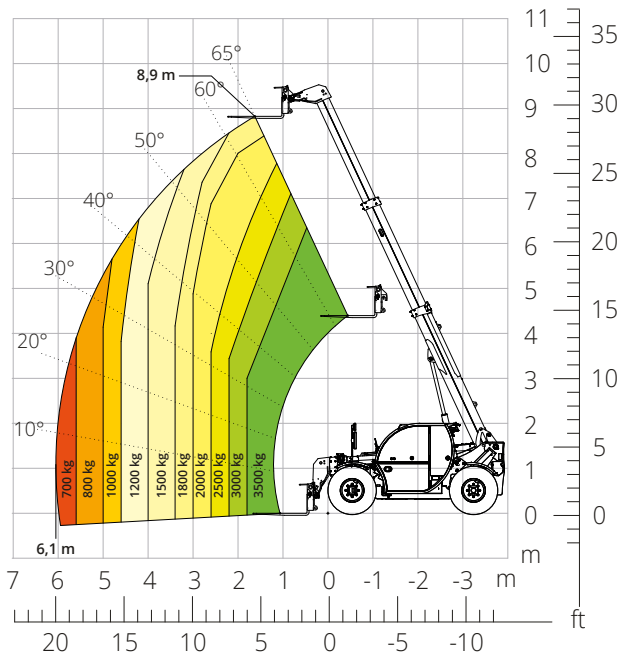


THA



3,5.9

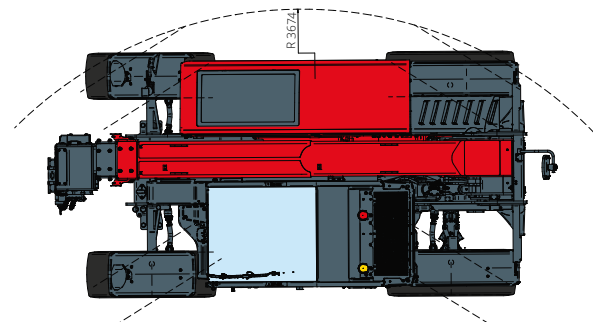
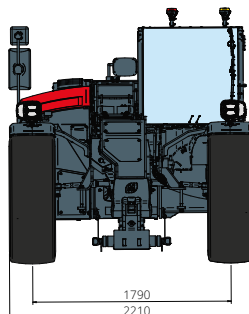
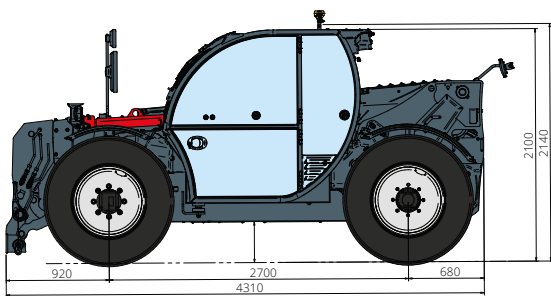
VOORLOPIG ONTWERP



Lastdiagram bij **uitgeschoven stempels**



LANDBOUW



Aanduiding van de machine	Verreiker	THA 3,5.9
	Maximaal hefvermogen	3.500 kg
	Maximale hefhoogte	8,60 m
	Maximale reikwijdte	6,10 m
Motor	Model	Deutz TCD 3,6 L4 EDG - Stage IIIA Deutz TCD 3,6 L4 Stage V
	Nominaal vermogen	85 kW (115 pk) bij 2.600 omw/min
	Maximaal koppel	460 Nm bij 1.600 omw/min
	Cilinderinhoud	3,6 l
	Aantal cilinders	4 in lijn
	Motorconfiguratie	Turbodiesel met directe inspuiting
	Koelsysteem	Water
Transmissie	Type	Hydrostatisch
	Maximale druk	500 bar
	Versnellingsbak	Dropbox met 2 versnellingen
Assen en remmen	Type	Assen met planetaire overbrengingen
	Vooras	Stuuras
	Achteras	Pendelend
	Zijdelingse verplaatsing	-
	Aantal aandrijf/sturende wielen	4WD/4WS
	Types besturing	Voorwielbesturing/Concentrische besturing/Krabbesturing
	Bedrijfsrem	Meerschijven in oliebad op voor- en achteras
	Parkeerrem	Hydraulisch met negatieve werking op de vooras
	Bandenmaten	405/70 R24
	Maximale verplaatsingssnelheid	40 km/h
Prestaties	Draaicirkel (buitenkant wielen)	3.380 mm
	Trekkracht	7.100 daN
Gewichten	Totaal leeggewicht*	7.700 kg
Inhoud tanks en systemen	Diesel	75 l
	AdBlue	10 l
	Hydraulische olie	95 l
	Motorolie	9 l
	Koelvloeistof	15 l
Hydraulisch systeem voor de bewegingen	Type systemen	Load Sensing
	Servicepomp	Met variabel slagvolume
	Max. hydraulisch draagvermogen	90 l/min
	Max. hydraulisch draagvermogen armkop	75 l/min
	Max. werkdruk	315 bar
	Ventielenblok voor bewegingen arm	Elektro-proportioneel gecompenseerd Ventiel
	Bedieningsinstrument bewegingen	1 joystick met geïntegreerde toestemming voor manoeuvreren
Homologatie voor het wegverkeer	167/2013: Mother Regulation	T1a
Overeenstemming met de normen	2006/42/CE: Machinerichtlijn EU	
	2000/14/EG: Richtlijn Geluidsemisatie	
	EN 1459-1 inzake de normen betreffende de veiligheidseisen van transportwerktuigen met variabele reikwijdte	
	EN 280-1: normen betreffende mobiele hoogwerkers (indien beschikbaar)	
	2014/30/EU: EMC-richtlijn	
ROPS/FOPS niveau 2: inzake de norm voor de beveiligingsinrichtingen/-constructies		

De gegevens in deze brochure zijn informatief en kunnen te allen tijde zonder voorafgaande kennisgeving worden gewijzigd.

Alle afbeeldingen dienen slechts ter illustratie en zijn mogelijk geen exacte weergaven van het product.

* Het aangegeven gewicht verwijst naar een leeg voertuig met standaarduitrusting en kan variëren afhankelijk van de gekozen configuratie.