

# THA



## 5.8 L **PRELIMINAR**

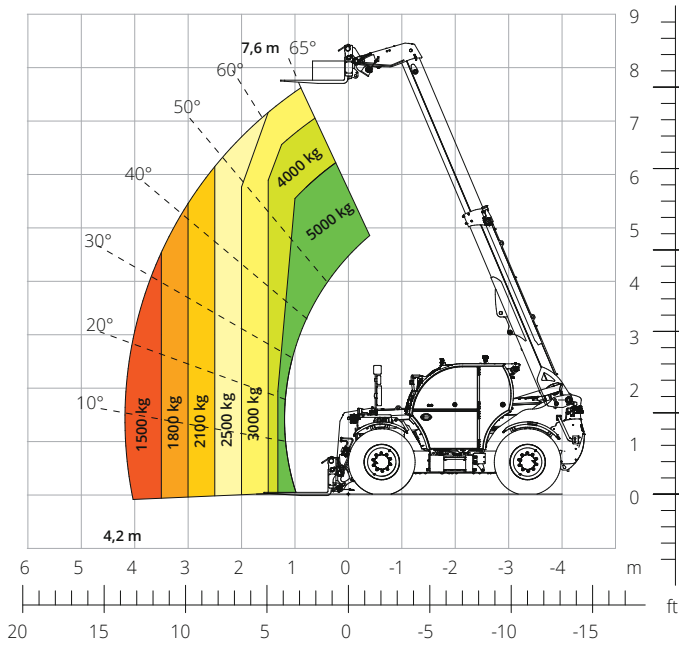
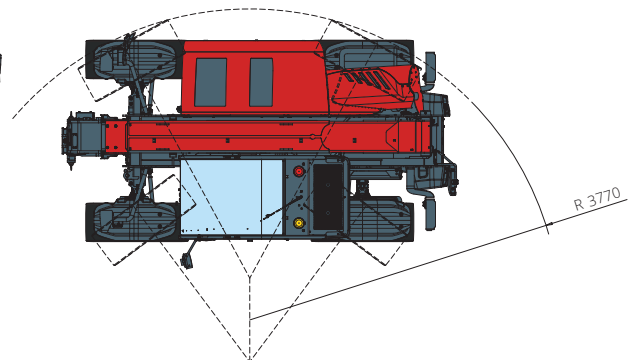
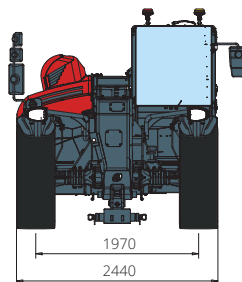
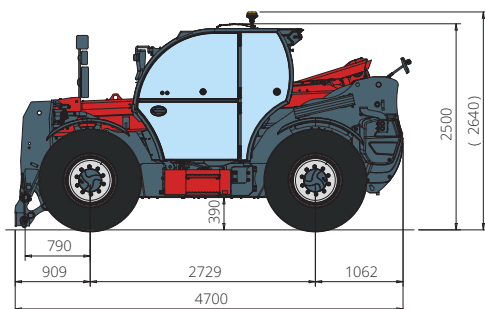


Diagrama de carga en **estabilizadores extendidos**



AGRICULTURA



<b>Descripción de la máquina</b>	Manipulador telescópico giratorio	THA 5.8 L
	Capacidad máxima de elevación	5000 kg
	Altura máxima de elevación	7,60 m
	Alcance máximo	4,20 m
<b>Motor</b>	Modelo	<b>FPT N45 Stage V</b>
	Potencia nominal	125 kW (170 CV) a 2200 rpm
	Par máximo	712 Nm a 1500 rpm
	Cilindrada	4,5 l
	Número de cilindros	4 en línea
	Configuración del motor	Diésel de inyección directa turboalimentado
	Sistema de refrigeración	Agua - intercooler
<b>Transmisión</b>	Tipo	Hidrostática
	Presión máxima	510 bar
	Caja de cambios	Caja de transferencia de 2 marchas adelante y atrás
<b>Ejes y frenos</b>	Tipo	Ejes con reductores epicicloidales
	Eje delantero	De dirección
	Eje trasero	Oscilante y de dirección
	Traslación lateral	-
	Número de ruedas motrices/directrices	4 ruedas motrices/directrices
	Tipos de dirección	Frontal/Giro reducido/De cangrejo
	Freno de servicio	Multidisco en baño de aceite en eje delantero y trasero
	Freno de estacionamiento	Hidráulico negativo en eje delantero y trasero
	Medidas de neumáticos	460/70 R24
	Velocidad máxima de desplazamiento	40 km/h
<b>Prestaciones</b>	Radio de giro (ruedas exteriores)	3770 mm
	Fuerza de tracción	9600 daN
<b>Pesos</b>	Total en vacío*	9700 kg
<b>Capacidad de depósitos y sistemas</b>	Combustible	130 l
	AdBlue	20 l
	Aceite hidráulico	130 l
	Aceite del motor	13,5 l
	Líquido refrigerante	-
<b>Sistema hidráulico para movimientos</b>	Tipo de sistemas	Detección de carga electrónica
	Bomba de servicios	Desplazamiento variable
	Máximo caudal hidráulico	165 l/min
	Máximo caudal hidráulico en cabeza de brazo	100 l/min
	Presión máx. de trabajo	350 bar
	Distribuidor para movimientos de brazo y torreta	Válvula electroproporcional
	Control de movimientos	Un joystick con consentimiento de maniobra integrado
<b>Homologación para circulación vial</b>	167/2013: Mother Regulation	T1a
<b>Cumplimiento normativo</b>	2006/42/CE: Directiva de Máquinas UE 2000/14/CE: Directiva sobre niveles sonoros admisibles EN 1459-1: relativa a las normas sobre requisitos de seguridad de carretillas de alcance variable EN 280-1: normas sobre las plataformas elevadoras móviles de personal (si están disponibles) 2014/30/EU: Directiva EMC ROPS/FOPS de nivel 2: sobre la norma para las estructuras de protección	

Los datos de este folleto son informativos y están sujetos a cambios sin previo aviso.

Las imágenes se presentan únicamente con fines ilustrativos; podrían no representar el producto exactamente.

\* El peso indicado se refiere al vehículo en vacío con equipamiento estándar y puede variar en función de la configuración elegida.