

RTH

8.39 TC



BUDOWNICTWO



LOGISTYKA



WYDARZENIA
I FILM



RTH

8.39 TC



KABINA

Najlepsze w swojej klasie
bezpieczeństwo i widoczność



WYDAJNOŚĆ

Nieźródlna efektywność
podnoszenia

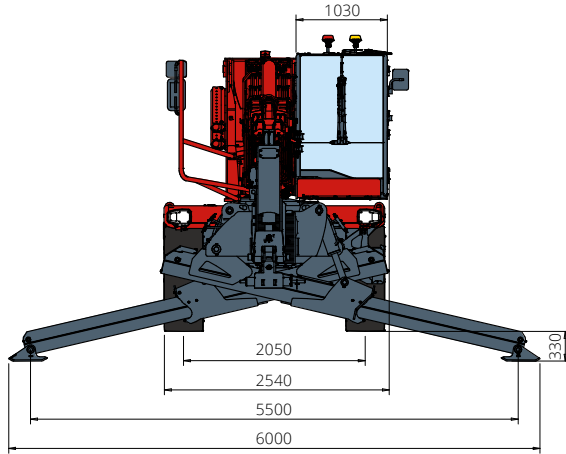


SCHEMAT OBCIĄŻENIA NA ŻYWO

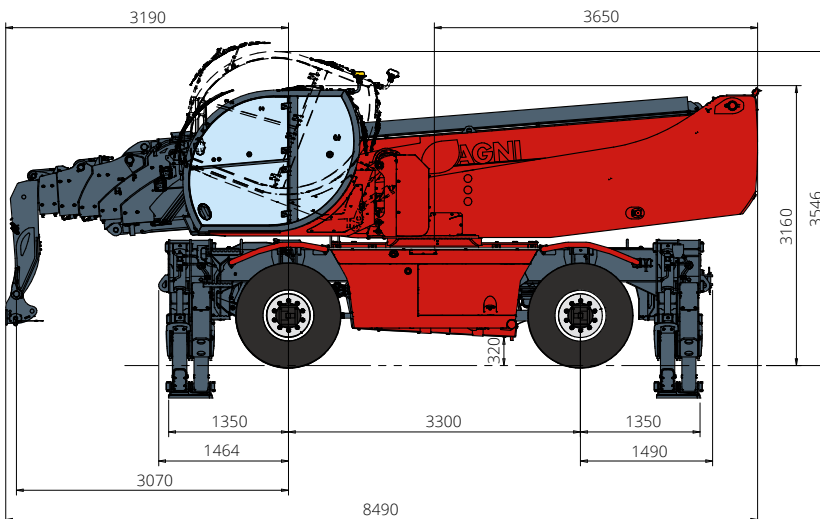
Trzy dynamiczne diagramy
obciążeń w czasie rzeczywistym

RTH 8.39 TC

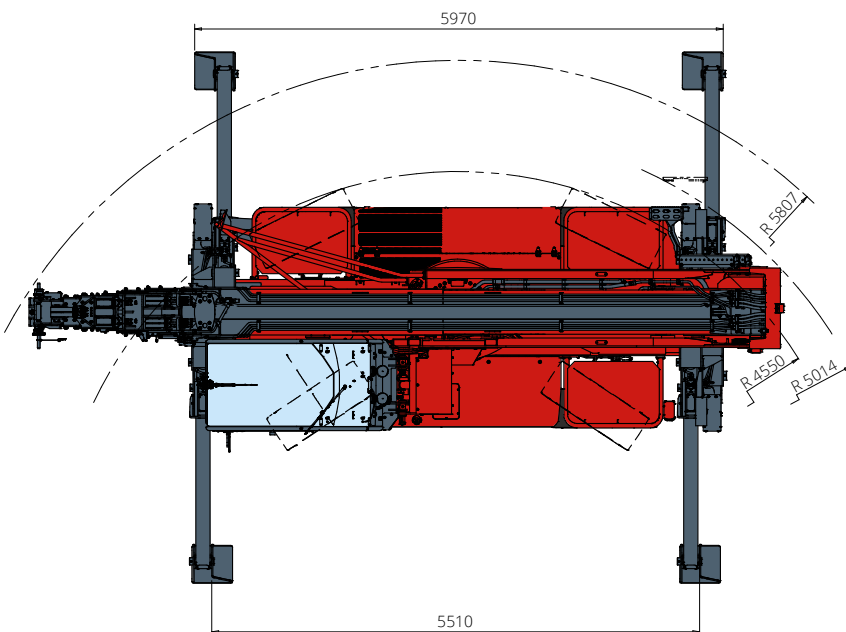
WYMIARY (mm)



Widok
Z PRZODU



Widok
Z BOKU



Widok
Z GÓRY

Diagram obciążeń z
**CAŁKOWICIE ROZSUNIĘTYMI
PODPORAMI (360°) - M1**
ATT - 03 - 007

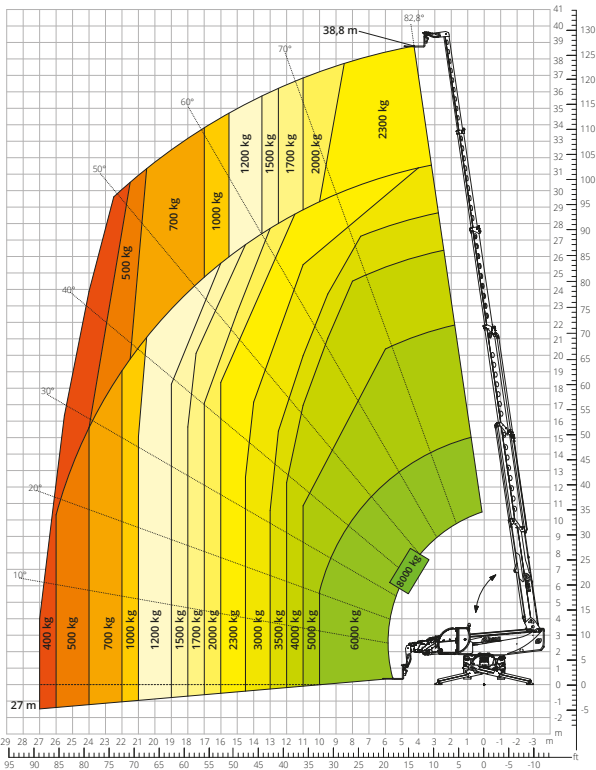


Diagram obciążeń z
**CAŁKOWICIE ROZSUNIĘTYMI
PODPORAMI (360°) - M2**
ATT - 03 - 007

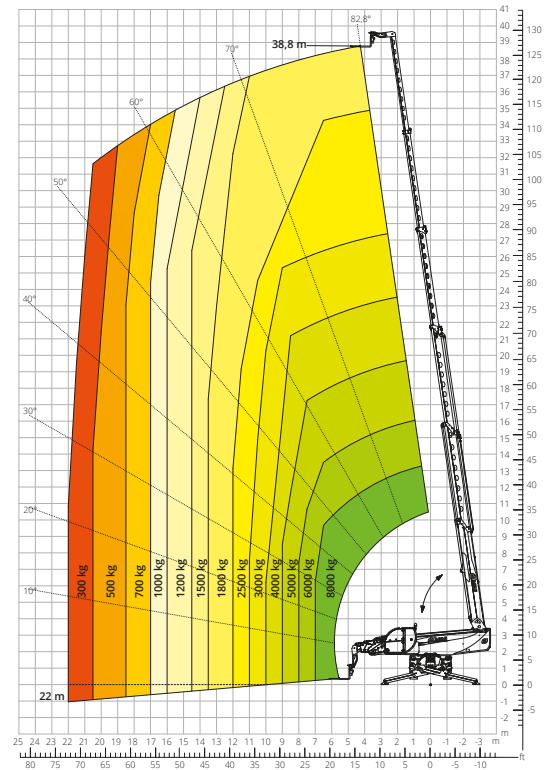


Diagram obciążeń
**OSPRZĘT PRZEDNI,
NA KOŁACH**
ATT - 03 - 007

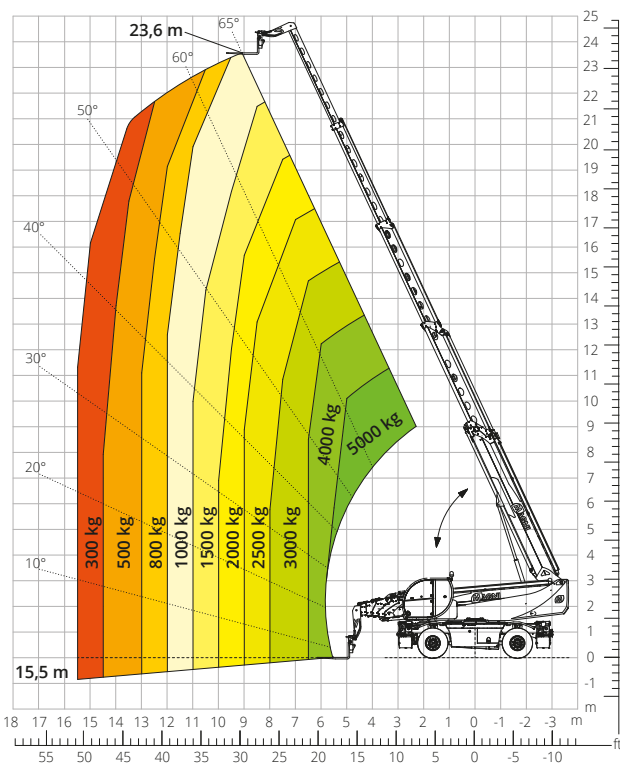


Diagram obciążeń z
WCIĄGARKĄ, 8.000 kg - M1
ATT - 02 - 006

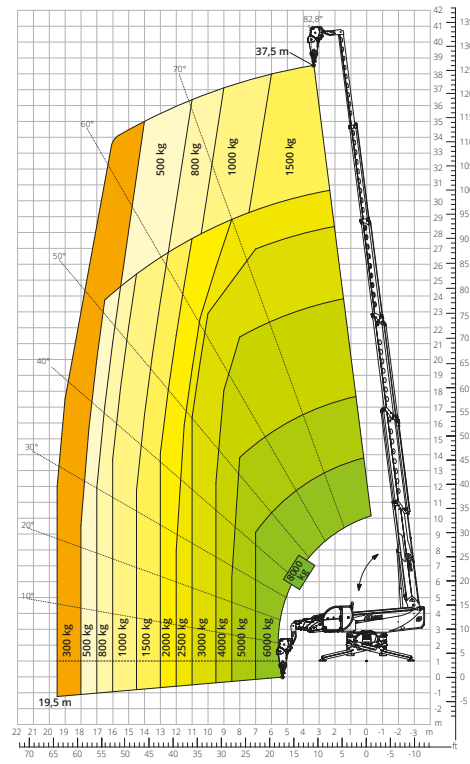


Diagram obciążeń z
ŻURAWIEM Z WCIĄGARKĄ, 1.500 kg

ATT - 04 - 011

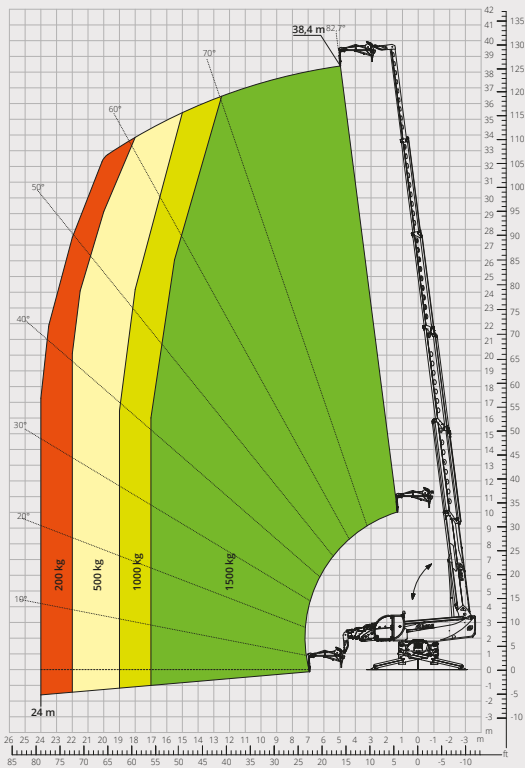


Diagram obciążeń z
ŻURAWIEM Z WCIĄGARKĄ, 2.700 kg

ATT - 04 - 017

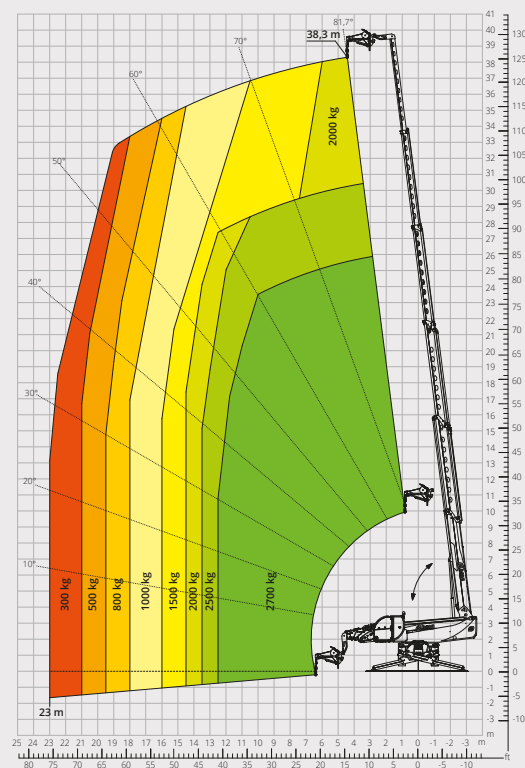


Diagram obciążeń z
HAKIEM, 8.000 kg - M1

ATT - 05 - 003

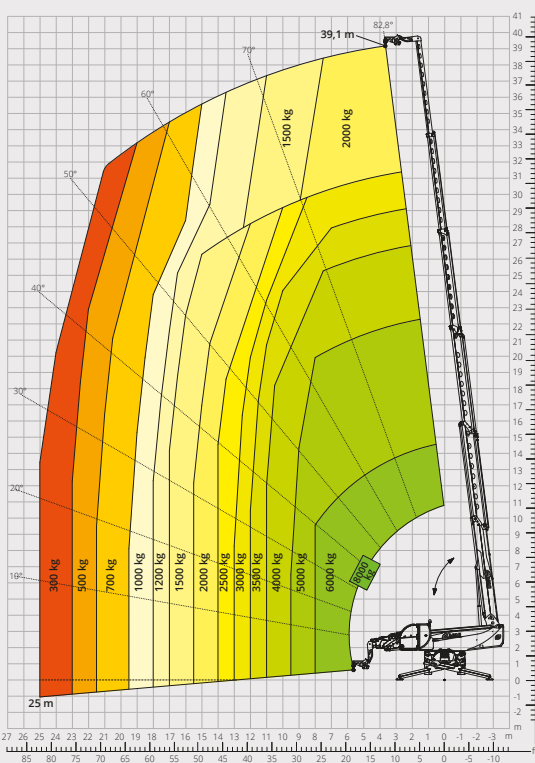


Diagram obciążeń z
ŻURAWIEM, 2.000 kg

ATT - 04 - 013

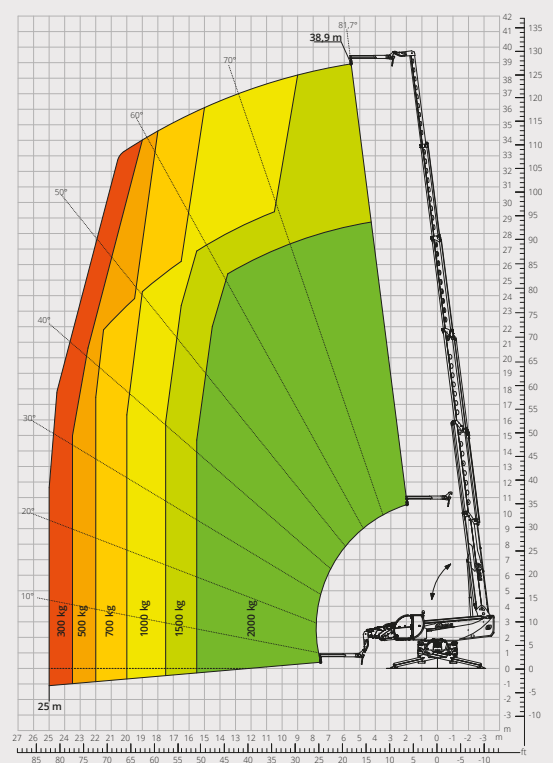


Diagram obciążeń z
**PLATFORMĄ OBROTOWĄ
 ROZSUWANĄ, 500 kg**
 ATT - 01 - 007

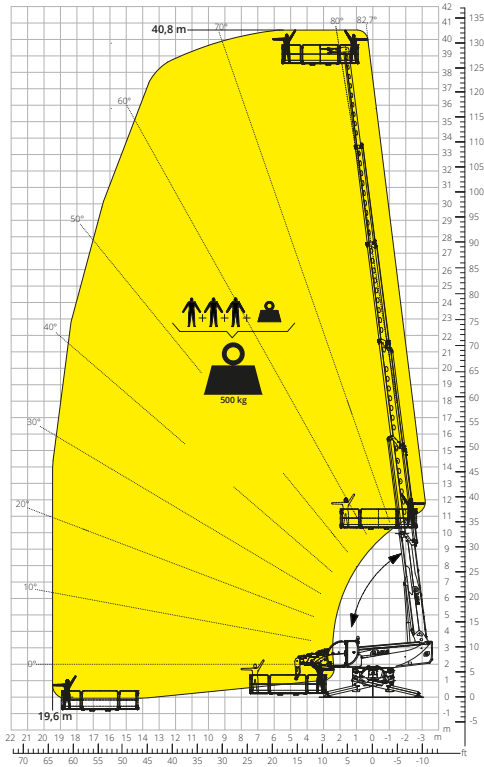


Diagram obciążeń z
**PLATFORMĄ, 500 kg, Z WCIĄGARKĄ,
 600 kg**
 ATT - 01 - 026

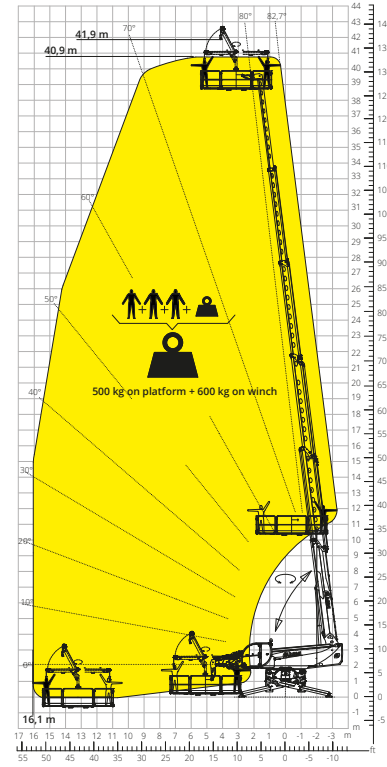


Diagram obciążeń z
PLATFORMĄ MOSTOWĄ - POZYTYW
 ATT - 01 - 024

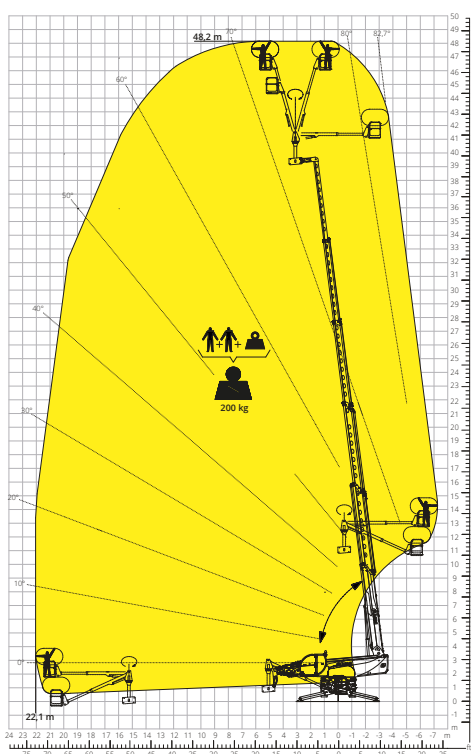
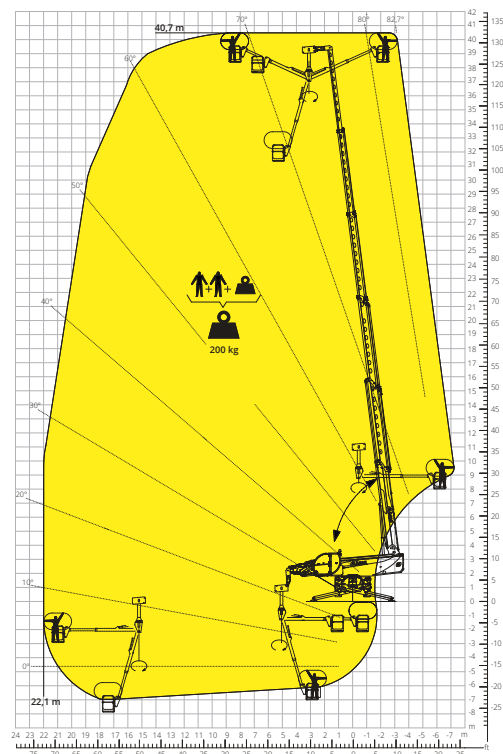


Diagram obciążeń z
PLATFORMĄ MOSTOWĄ - NEGATYW
 ATT - 01 - 024



Opis maszyny	Ładowarki teleskopowe Obrotowe	RTH 8.39 TC	
	Maksymalny udźwig	8.000 kg	
	Maksymalna wysokość podnoszenia	38,80 m	
	Maksymalna rozpiętość	27,00 m	
	Obrót	360° (w trybie ciągłym)	
Podpory	Typ	Teleskopowe, nożycowe	
Silnik	Model	Volvo TAD 552 VE Stage IIIA	Volvo TAD 583 VE Stage V
	Moc znamionowa	160 kW (218 KM) przy 2.200 obr./min	175 kW (238 KM) przy 2.300 obr./min
	Maksymalny moment obrotowy	910 Nm przy 1.450 obr./min	975 Nm przy 1.380 obr./min
	Pojemność	5,13 l	
	Liczba cylindrów	4 w układzie rzędowym	
	Konfiguracja silnika	Turbodoładowany diesel z bezpośrednim wtryskiem	
	Układ chłodzenia	Płyn chłodzący – intercooler	
	Napęd	Typ	Hydrostatyczny
Ciśnienie maksymalne		480 barów	
Skrzynia biegów		Dropbox, 2 prędkości: przód – tył	
Osie i hamulce	Typ	Osie z przekładniami planetarnymi	
	Oś przednia	Wahliwa i skrętna, z poziomowaniem, +/- 8°	
	Oś tylna	Wahliwa i skrętna, z hydrauliczną blokadą	
	Liczba kół napędzanych/skrętnych	4WD – 4WS	
	Tryby skrętu kół	Jedna oś skrętna / dwie osie skrętne / funkcja kraba	
	Hamulec główny	Wielotarczowy w kąpeli olejowej na przedniej i tylnej osi	
	Hamulec postojowy	Hydrauliczny, z ujemnym oddziaływaniem na oś przednią	
	Rozmiary opon	445/65 R22,5	
Osiągi	Maksymalna prędkość przesuwu**	25 km/h	
	Zdolność pokonywania wzniesień (na pusto)	62%	
	Promień skrętu (po widłach)	6.760 mm	
Masy	Całkowita na pusto*	24 500 kg	
Pojemność zbiorników i instalacji	Olej napędowy	270 l	270 l
	AdBlue	-	40 l
	Olej hydrauliczny	215 l	215 l
	Olej silnikowy	16 l	16 l
	Płyn chłodzący	40 l	40 l
Instalacja hydrauliczna do ruchu	Typ układu	Wykrywanie obciążenia	
	Główna pompa	Zmienny wydatek	
	Maks. przepływ hydrauliczny	160 l/min	
	Maks. przepływ hydrauliczny głowicy wysięgnika	75 l/min	
	Ciśnienie robocze maks.	350 barów	
	Rozdzielacz dla ruchów wysięgnika	Zawór elektroproporcjonalny SIL 2	
	Sterowaniem ruchem	Dwa joysticki ze zintegrowanym przyciskiem aktywacji manewru	
Zgodność z normami	2006/42/WE: Dyrektywa maszynowa UE		
	2016/1628: Rozporządzenie UE dotyczące emisji silników spalinowych (etap V)		
	EN 1459-X: Dotycząca wymogów bezpieczeństwa wózków jezdniowych podnośnikowych ze zmiennym wysięgiem		
	EN 280-1/EN 280-2: Normy dotyczące podestów ruchomych przejezdnych (jeśli dostępne)		
ROPS/FOPS poziom 2: dotycząca norm dla struktur ochronnych			

Dane zawarte w tej broszurze mają charakter informacyjny i mogą ulec zmianie bez wcześniejszego powiadomienia. Wszystkie zdjęcia mają charakter poglądowy i mogą nie odzwierciedlać dokładnie rzeczywistego wyglądu produktu.

**Podana masa odnosi się do pojazdu bez obciążenia z wyposażeniem standardowym i może się różnić w zależności od wybranej konfiguracji.
**Maksymalna prędkość może być ograniczona w zależności od kraju docelowego.*

Standardowa konfiguracja maszyny obejmuje następujące elementy:

KABINA

- Kabina przechylana do 21°
- System „Easy access”
- Fotel Premium z możliwością odchylenia, pneumatyczną amortyzacją i zagłówkiem
- Regulowana kolumna kierownicy
- Analogowy joystick
- Regulowana roleta przeciwsłoneczna
- Ogrzewanie
- Klimatyzacja
- Radio FM/AM z łącznością USB i Bluetooth
- Ambientowe oświetlenie LED
- Złącza USB typu A i typu C (5 V)

INFORMACJE W CZASIE RZECZYWISTYM

- Ekran dotykowy, 12”
- MCTS – Magni Combi Touch System – oprogramowanie pokładowe
- Automatyczny system rozpoznawania narzędzi RFID
- LMI – wskaźnik momentu obciążenia
- LLD – schemat obciążenia na żywo
- Zintegrowana diagnostyka pokładowa i zdalna
- Kamera wsteczna z obrazem wyświetlanym w systemie MCTS

DANE TECHNICZNE

- Standardowe szybkozłącze
- Przygotowanie do platformy
- Zaawansowany trzyliniowy system magistrali CAN
- Automatyczny system poziomowania podpór
- Automatyczne wyrównywanie kół przednich i tylnych
- Wysokoprecyzyjny silnik obrotu wieży firmy Liebherr
- Automatyczny hamulec postojowy
- Mechaniczny wyłącznik akumulatora w komorze silnika
- Układ elektryczny: 24 V – IP67

OBSŁUGA SERWISOWA

- System łączności MyMagni by Trackunit (bezpłatnie na życzenie)
- Gwarancja: 24 miesiące/2.000 godzin