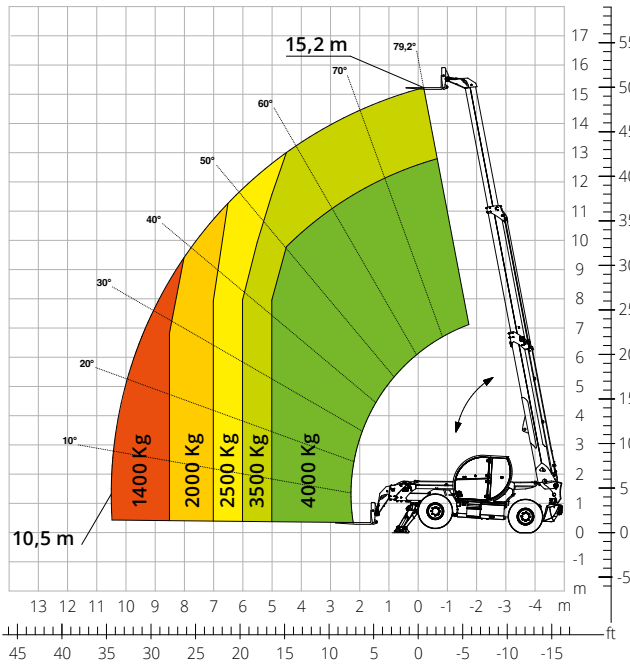


# TH



# 4.15 S VORLÄUFIG



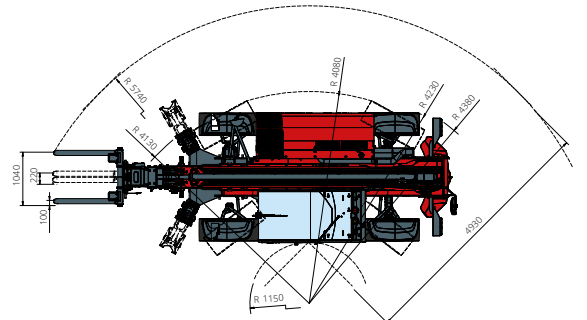
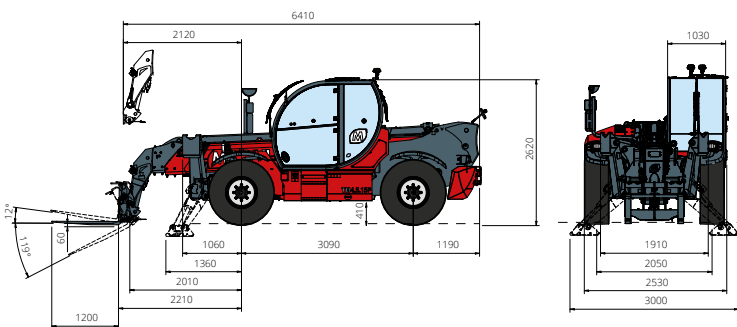
Lastdiagramm **abgestützt**



BAU



LOGISTIK



<b>Maschinenbezeichnung</b>	Teleskopstapler	TH 4.15 S	
	Maximale Tragkraft	4.000 kg	
	Maximale Hubhöhe	15,20 m	
	Max. Reichweite	10,50 m	
<b>Stützen</b>	Typ	Klappstützen	
<b>Motor</b>	Modell	<b>Deutz TCD 3,6 L4 EDG Stage IIIA</b>	<b>Deutz TCD 3,6 L4 Stage V</b>
	Nennleistung	55,4 kW (75,3 PS) bei 2.200 U/min	
	Max. Drehmoment	405 Nm bei 1.300 U/min	
	Hubraum	3,6 l	
	Zylinderzahl	4 in Reihe	
	Bauart	Dieselmotor mit Direkteinspritzung und Turboaufladung	
	Kühlsystem	Wassergekühlter Ladeluftkühler	
<b>Fahrertrieb</b>	Typ	Hydrostatisch	
	Max. Druck	530 bar	
	Getriebe	Dropbox-Getriebe mit 2 Fahrstufen für Vorwärts- und Rückwärtsfahrt	
<b>Achsen und Bremsen</b>	Typ	Achsen mit Planeten-Endantrieben	
	Vorderachse	Pendel-Lenkachse mit automatischem Niveauegleich +/-8 Grad	
	Hinterachse	Pendelachse	
	Anzahl der Antriebs-/Lenkräder	Allradantrieb/Allradlenkung	
	Lenkungsarten	Vorderrad-/Allrad-/Hundeganglenkung	
	Betriebsbremse	Nass-Lamellenbremse, an der Vorder- und Hinterachse	
	Feststellbremse	Negativbremse, hydraulisch betätigt, an der Vorderachse	
	Bereifung	445/65 R22,5	
<b>Leistungen</b>	Max. Fahrgeschwindigkeit	25 km/h	
	Steigfähigkeit (unbeladen)	61%	
	Wenderadius (mit Gabelzinken)	5.740 mm	
<b>Gewichte</b>	Leergewicht*	12.200 kg	
<b>Füllmengen</b>	Dieselmotorkraftstoff	200 l	
	AdBlue	-	
	Hydrauliköl	93 l	
	Motoröl	9 l	
	Kühlmittel	20 l	
<b>Arbeitshydraulik</b>	Anlagentyp	Zahnradpumpe	
	Betriebspumpe	Konstantpumpe	
	Max. Hydraulikfördermenge	90 l/min	
	Max. Hydraulikfördermenge am Auslegerkopf	70 l/min (OPT)	
	Max. Betriebsdruck	280 bar	
	Verteiler für Auslegerbewegungen	Elektromagnetisches Proportionalventil	
<b>Normenkonformität</b>	Bewegungssteuerung	1 Joystick mit integrierter Totmannschaltung	
	2006/42/CE: EU-Maschinenrichtlinie		
	2016/1628: Verordnung (EU) zu Schadstoffemissionen von Motoren der Stufe V		
EN 1459-X: Sicherheitstechnische Anforderungen an Stapler mit veränderlicher Reichweite			
ROPS/FOPS Level 2: Standard für Schutzeinrichtungen			

Die in dieser Broschüre enthaltenen Daten dienen zur Information und können ohne Vorankündigung geändert werden.

Alle Bilder dienen nur zur Veranschaulichung und bilden das Produkt möglicherweise nicht genau ab.

\* Das angegebene Gewicht bezieht sich auf die Maschine im Leerzustand mit Standardausstattung und könnte in Abhängigkeit von der gewählten Konfiguration abweichen.