

# TH



# 4.15 SP

WSTĘPNY

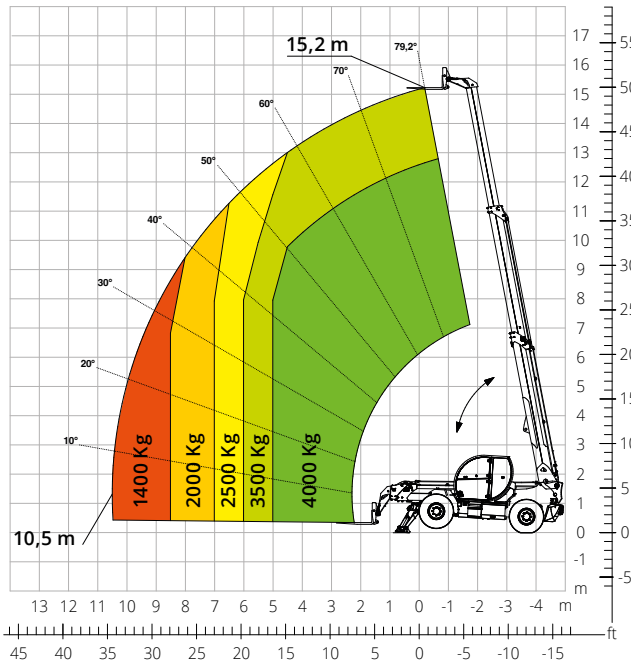
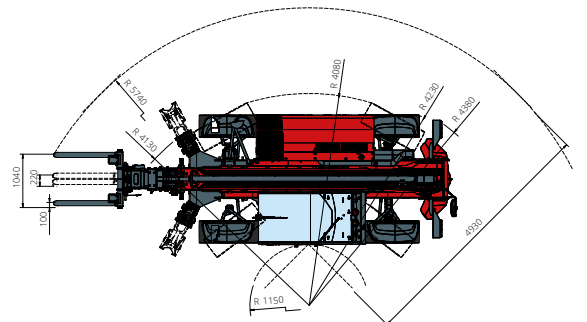
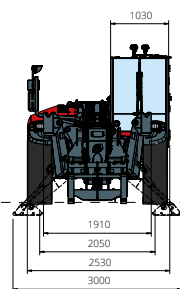
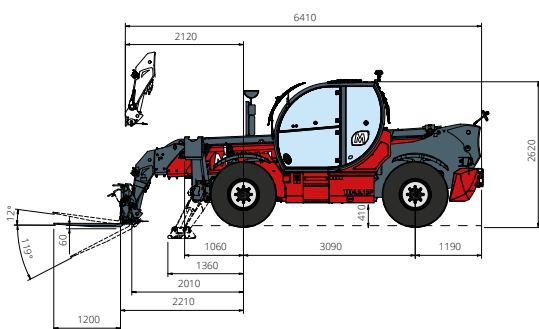


Diagram obciążeń z **całkowicie rozsuniętymi podporami**



BUDOWNICTWO

LOGISTYKA



<b>Opis maszyny</b>	Ładowarki teleskopowe	TH 4.15 SP	
	Maksymalny udźwig	4.000 kg	
	Maksymalna wysokość podnoszenia	15,20 m	
	Maksymalny wysięg (w poziomie)	10,50 m	
<b>Podpory</b>	Typ	Obracanie	
<b>Silnik</b>	Model	<b>Deutz TCD 3,6 L4 EDG Stage IIIA</b>	<b>Deutz TCD 3,6 L4 Stage V</b>
	Moc znamionowa	74,4 kW (101,2 KM) przy 2.200 obr./min	
	Maksymalny moment obrotowy	410 Nm przy 1.600 obr./min	
	Pojemność	3,6 l	
	Liczba cylindrów	4 w układzie rzędowym	
	Konfiguracja silnika	Turbodoładowany diesel z bezpośrednim wtryskiem	
	Układ chłodzenia	Płyn chłodzący – intercooler	
<b>Napęd</b>	Typ	Hydrostatyczny	
	Ciśnienie maksymalne	530 barów	
	Skrzynia biegów	Dropbox, 2 prędkości: przód – tył	
<b>Osie i hamulce</b>	Typ	Osie z przekładniami planetarnymi	
	Oś przednia	Wahliwa i skrętna, z poziomowaniem, +/- 8°	
	Oś tylna	Wahliwa swobodna	
	Liczba kół napędzanych/skrętnych	4WD/4WS	
	Tryby skretności kół	Jedna oś skrętna / dwie osie skrętne / funkcja kraba	
	Hamulec główny	Wielotarczowy w kąpielii olejowej na przedniej i tylnej osi	
	Hamulec postojowy	Hydrauliczny, z ujemnym oddziaływaniem na oś przednią	
	Rozmiary opon	445/65 R22,5	
<b>Osiągi</b>	Maksymalna prędkość przesuwu	35 km/h	
	Zdolność pokonywania wzniesień (na pusto)	61%	
	Promień skrętu (po widłach)	5.740 mm	
<b>Masy</b>	Całkowita na pusto*	12 200 kg	
	Olej napędowy	200 l	
<b>Pojemność zbiorników i instalacji</b>	AdBlue	-	
	Olej hydrauliczny	93 l	
	Olej silnikowy	9 l	
	Płyn chłodzący	20 l	
<b>Instalacja hydrauliczna do ruchu</b>	Typ układu	Pompa zębata	
	Główna pompa	Stały wydatek	
	Maks. przepływ hydrauliczny	90 l/min	
	Maks. przepływ hydrauliczny głowicy wysięgnika	70 l/min (OPT)	
	Ciśnienie robocze maks	280 barów	
	Rozdzielacz dla ruchów wysięgnika	Zawór elektroproporcjonalny	
Sterowanie ruchem	1 joystick z przyciskiem aktywacji manewru		
<b>Zgodność z normami</b>	2006/42/WE: Dyrektywa maszynowa UE		
	2016/1628: Rozporządzenie UE dotyczące emisji silników spalinowych (etap V)		
	EN 1459-X: Dotycząca wymogów bezpieczeństwa wózków jezdniowych podnośnikowych ze zmiennym wysięgiem		
	ROPS/FOPS poziom 2: dotycząca norm dla struktur ochronnych		

Dane zawarte w tej broszurze mają charakter informacyjny i mogą ulec zmianie bez wcześniejszego powiadomienia.

Wszystkie zdjęcia mają charakter poglądowy i mogą nie odzwierciedlać dokładnie rzeczywistego wyglądu produktu.

\*Podana masa odnosi się do pojazdu bez obciążenia z wyposażeniem standardowym i może się różnić w zależności od wybranej konfiguracji.