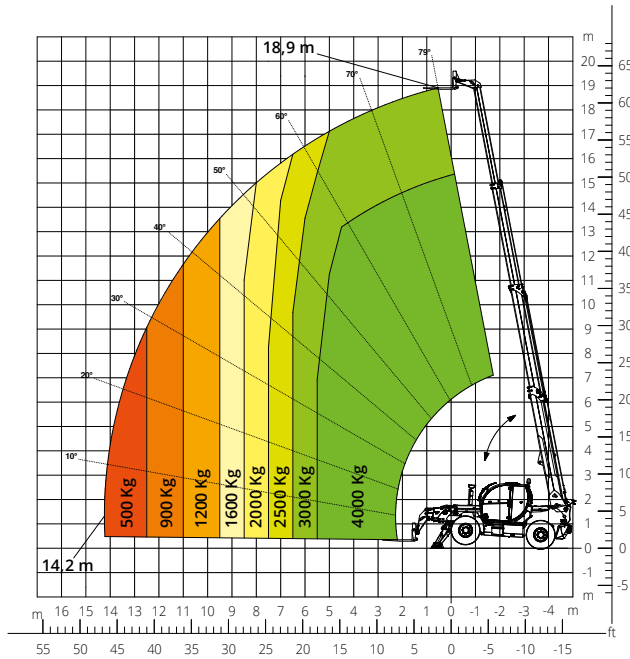


TH



4.19 S

PRÉLIMINAIRE



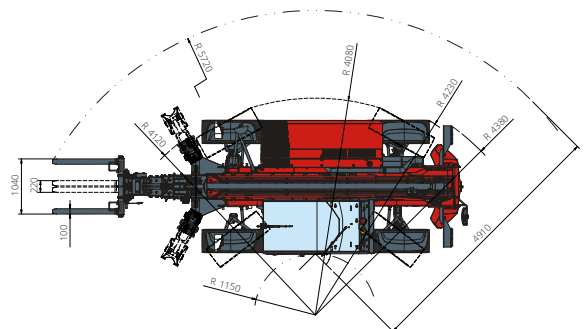
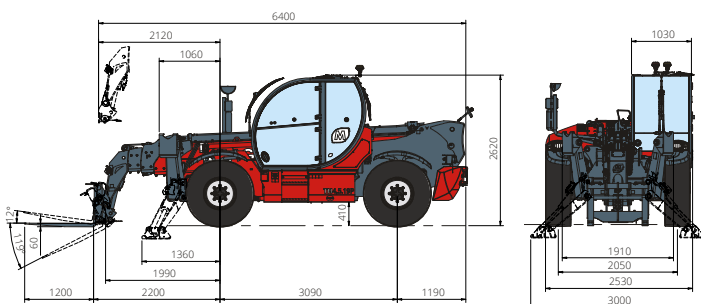
Abaque de charges **sur stabilisateurs**



BÂTIMENT



LOGISTIQUE



Désignation machine	Chariot élévateur télescopique	TH 4.19 S
	Capacité max. de levage	4 000 kg
	Hauteur max. de levage	18,90 m
	Déport maximal	14,20 m
Stabilisateurs	Type	Pivotants
Moteur	Modèle	Deutz TCD 3,6 L4 EDG Stage IIIA Deutz TCD 3,6 L4 Stage V
	Puissance nominale	55,4 kW (75,3 ch) à 2 200 t/min
	Couple maximal	405 Nm à 1 300 t/min
	Cylindrée	3,6 l
	Nombre de cylindres	4 en ligne
	Configuration moteur	Diesel à injection directe turbocompressé
	Circuit de refroidissement	Eau – intercooler
Transmission	Type	Hydrostatique
	Pression maximale	530 bar
	Boîte de vitesses	Boîte transfert à 2 rapports avant et arrière
Essieux et freins	Type	Essieux avec réducteurs épicycloïdaux
	Essieu avant	Oscillant, directionnel avec nivellement +/- 8°
	Essieu arrière	Oscillation libre
	Nbre roues motrices/directrices	4 roues motrices/directrices
	Modes de braquage	Frontal/À quatre roues/En crabe
	Frein de service	Multidisque à bain d'huile sur essieux avant et arrière
	Frein de stationnement	Hydraulique à action négative sur essieu avant
Performances	Dimensions des pneus	445/65 R22,5
	Vitesse maximale de déplacement	25 km/h
	Pente accessible (à vide)	61%
	Rayon de braquage (aux fourches)	5 720 mm
Poids	Total à vide*	12 700 kg
	Gazole	200 l
Capacité réservoirs et circuits	AdBlue	-
	Huile hydraulique	93 l
	Huile moteur	9 l
	Liquide de refroidissement	20 l
Circuit hydraulique mouvements	Type installations	Pompe à engrenages
	Pompe services	À cylindrée fixe
	Capacité hydraulique maximale	90 l/min
	Capacité hydraulique maximale tête de flèche	70 l/min (OPT)
	Pression maximale de travail	280 bar
	Distributeur pour mouvements flèche	Distributeur électro-proportionnel
	Commande mouvements	1 joystick avec consentement manœuvre intégré
Normes appliquées	2006/42/CE: Directive Machines UE	
	2016/1628: Règlement UE relatif aux émissions des moteurs Stage V	
	EN 1459-X: Relative aux normes sur les exigences de sécurité pour les chariots à portée variable	
	ROPS/FOPS niveau 2 : normes pour la structure de protection	

Les données de cette brochure sont fournies à titre d'informations et peuvent faire l'objet de modifications sans préavis.

Toutes les images sont fournies à titre indicatif uniquement et pourraient ne pas représenter exactement le produit.

* Le poids mentionné se rapporte à l'engin à vide avec équipement standard et pourrait varier selon la configuration choisie.