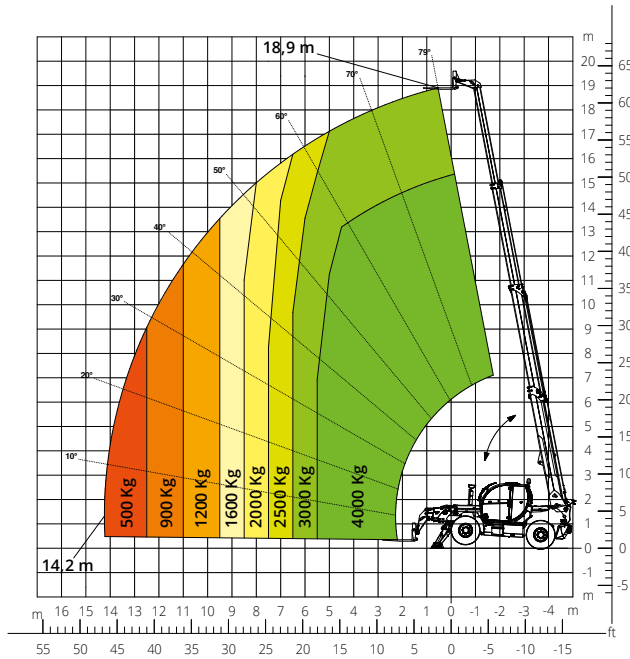


# TH



## 4.19 S

VOORLOPIG ONTWERP



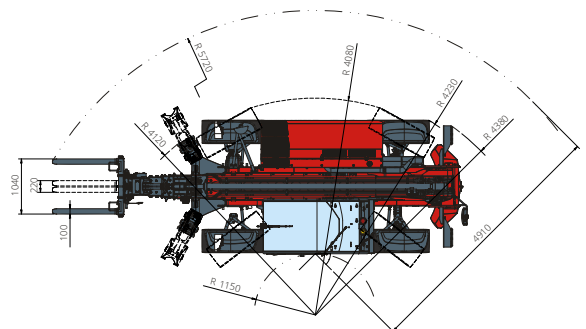
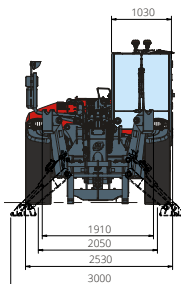
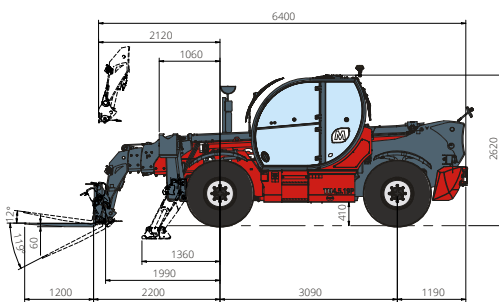
Lastdiagram bij **uitgeschoven stempels**



BOUW



LOGISTIEK



|   |   |  |                                 |
|---|---|--|---------------------------------|
| <b>Aanduiding van de machine</b>              | Verreiker   | TH 4.19 S  |                                 |
|   | Maximaal hefvermogen  | 4.000 kg   |                                 |
|   | Maximale hefhoogte  | 18,90 m  |                                 |
|   | Maximale reikwijdte   | 14,20 m  |                                 |
| <b>Stempels</b>                               | Type  | Klapstempels   |                                 |
| <b>Motor</b>                                  | Model   | <b>Deutz TCD 3,6 L4 EDG Stage IIIA</b>                     | <b>Deutz TCD 3,6 L4 Stage V</b> |
|   | Nominaal vermogen   | 55,4 KW (75,3 pk) bij 2.200 omw/min                        |                                 |
|   | Maximaal koppel   | 405 Nm bij 1.300 omw/min                                   |                                 |
|   | Cilinderinhoud  | 3,6 l  |                                 |
|   | Aantal cilinders  | 4 in lijn  |                                 |
|   | Motorconfiguratie   | Turbodiesel met directe insputing                          |                                 |
|   | Koelsysteem   | Water – intercooler  |                                 |
| <b>Transmissie</b>                            | Type  | Hydrostatisch  |                                 |
|   | Maximale druk   | 530 bar  |                                 |
|   | Versnellingsbak   | Dropbox met 2 versnellingen vooruit en achteruit           |                                 |
| <b>Assen en remmen</b>                        | Type  | Assen met planetaire overbrengingen                        |                                 |
|   | Vooras  | Pendelas, sturend, met nivellering +/-8°                   |                                 |
|   | Achteras  | Pendelend  |                                 |
|   | Aantal aandrijf/sturende wielen   | 4WD/4WS  |                                 |
|   | Types besturing   | Voorwielbesturing/Concentrische besturing/Krabbesturing    |                                 |
|   | Bedrijfsrem   | Meerschijven in oliebad op voor- en achteras               |                                 |
|   | Parkeerrem  | Hydraulisch met negatieve werking op de vooras             |                                 |
|   | Bandenmaten   | 445/65 R22,5   |                                 |
| <b>Prestaties</b>                             | Maximale verplaatsingssnelheid  | 25 km/h  |                                 |
|   | Klimvermogen (leeg)   | 61%  |                                 |
|   | Draaicirkel (bij de vorken)   | 5.720 mm   |                                 |
| <b>Gewichten</b>                              | Totaal leeggewicht*   | 12.700 kg  |                                 |
| <b>Inhoud tanks en systemen</b>               | Diesel  | 200 l  |                                 |
|   | AdBlue  | -  |                                 |
|   | Hydraulische olie   | 93 l   |                                 |
|   | Motorolie   | 9 l  |                                 |
|   | Koelmoeistof  | 20 l   |                                 |
| <b>Hydraulisch systeem voor de bewegingen</b> | Type systemen   | Tandwielpompe  |                                 |
|   | Servicepompe  | Met vast slagvolume  |                                 |
|   | Max. hydraulisch draagvermogen  | 90 l/min   |                                 |
|   | Max. hydraulisch draagvermogen armkop   | 70 l/min (OPT)   |                                 |
|   | Max. werkdruk   | 280 bar  |                                 |
|   | Ventielenblokke voor bewegingen arm   | Elektro-proportioneel Ventiel                              |                                 |
| <b>Overeenstemming met de normen</b>          | Bedieningsinstrument bewegingen   | 1 joystick met geïntegreerde toestemming voor manoeuvreren |                                 |
|   | 2006/42/CE: Machinerichtlijn EU<br>2016/1628: verordening (EU) betreffende de emissies van stage V-motoren<br>EN 1459-X: Inzake de normen betreffende de veiligheidseisen van transportwerktuigen met variabele reikwijdte<br>ROPS/FOPS niveau 2: inzake de norm voor de beveiligingsinrichtingen/-constructies |  |                                 |

De gegevens in deze brochure zijn informatief en kunnen te allen tijde zonder voorafgaande kennisgeving worden gewijzigd.

Alle afbeeldingen dienen slechts ter illustratie en zijn mogelijk geen exacte weergaven van het product.

\* Het aangegeven gewicht verwijst naar een leeg voertuig met standaarduitrusting en kan variëren afhankelijk van de gekozen configuratie.