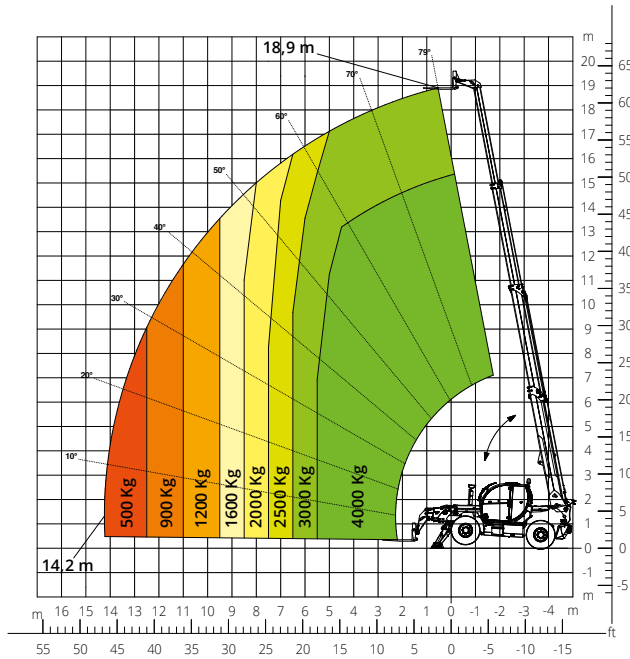


TH



4.19 SP

VORLÄUFIG



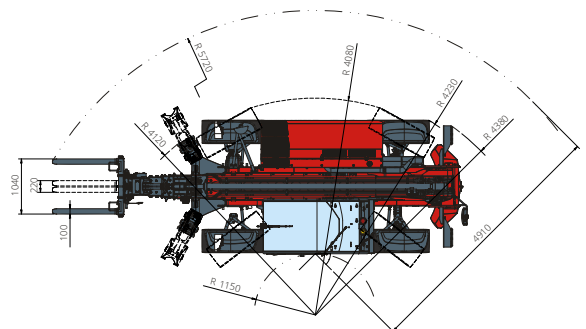
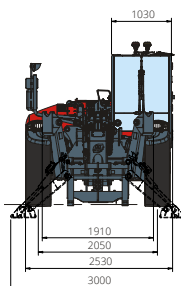
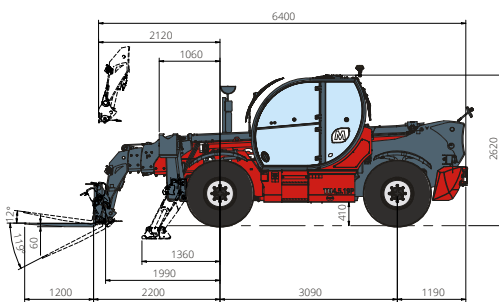
Lastdiagramm **abgestützt**



BAUWERBE



LOGISTIK



Maschinenbezeichnung	Teleskopstapler	TH 4.19 SP	
	Maximale Tragkraft	4.000 kg	
	Maximale Hubhöhe	18,90 m	
	Max. Reichweite	14,20 m	
Stützen	Typ	Klappstützen	
Motor	Modell	Deutz TCD 3,6 L4 EDG Stage IIIA	Deutz TCD 3,6 L4 Stage V
	Nennleistung	74,4 kW (101,2 PS) bei 2.200 U/min	
	Max. Drehmoment	410 Nm bei 1.600 U/min	
	Hubraum	3,6 l	
	Zylinderzahl	4 in Reihe	
	Bauart	Dieselmotor mit Direkteinspritzung und Turboaufladung	
	Kühlsystem	Wassergekühlter Ladeluftkühler	
Fahrtrieb	Typ	Hydrostatisch	
	Max. Druck	530 bar	
	Getriebe	Dropbox-Getriebe mit 2 Fahrstufen für Vorwärts- und Rückwärtsfahrt	
Achsen und Bremsen	Typ	Achsen mit Planeten-Endantrieben	
	Vorderachse	Pendel-Lenkachse mit automatischem Niveaueausgleich +/-8 Grad	
	Hinterachse	Pendelachse	
	Anzahl der Antriebs-/Lenkräder	Allradantrieb/Allradlenkung	
	Lenkungsarten	Vorderrad-/Allrad-/Hundeganglenkung	
	Betriebsbremse	Nass-Lamellenbremse, an der Vorder- und Hinterachse	
	Feststellbremse	Negativbremse, hydraulisch betätigt, an der Vorderachse	
	Bereifung	445/65 R22,5	
Leistungen	Max. Fahrgeschwindigkeit	35 km/h	
	Steigfähigkeit (unbeladen)	61%	
	Wenderadius (mit Gabelzinken)	5.720 mm	
Gewichte	Leergewicht*	12.700 kg	
Füllmengen	Dieselmotorkraftstoff	200 l	
	AdBlue	10 l	
	Hydrauliköl	93 l	
	Motoröl	9 l	
	Kühlmittel	20 l	
Arbeitshydraulik	Anlagentyp	Zahnradpumpe	
	Betriebspumpe	Konstantpumpe	
	Max. Hydraulikfördermenge	90 l/min	
	Max. Hydraulikfördermenge am Auslegerkopf	70 l/min (OPT)	
	Max. Betriebsdruck	280 bar	
	Verteiler für Auslegerbewegungen	Elektromagnetisches Proportionalventil	
Normenkonformität	Bewegungssteuerung	1 Joystick mit integrierter Totmannschaltung	
	2006/42/CE: EU-Maschinenrichtlinie		
	2016/1628: Verordnung (EU) zu Schadstoffemissionen von Motoren der Stufe V		
	EN 1459-X: Sicherheitstechnische Anforderungen an Stapler mit veränderlicher Reichweite		
	ROPS/FOPS Level 2: Standard für Schutzeinrichtungen		

Die in dieser Broschüre enthaltenen Daten dienen zur Information und können ohne Vorankündigung geändert werden.

Alle Bilder dienen nur zur Veranschaulichung und bilden das Produkt möglicherweise nicht genau ab.

* Das angegebene Gewicht bezieht sich auf die Maschine im Leerzustand mit Standardausstattung und könnte in Abhängigkeit von der gewählten Konfiguration abweichen.