

TH



4.19 SP

PRELIMINARE

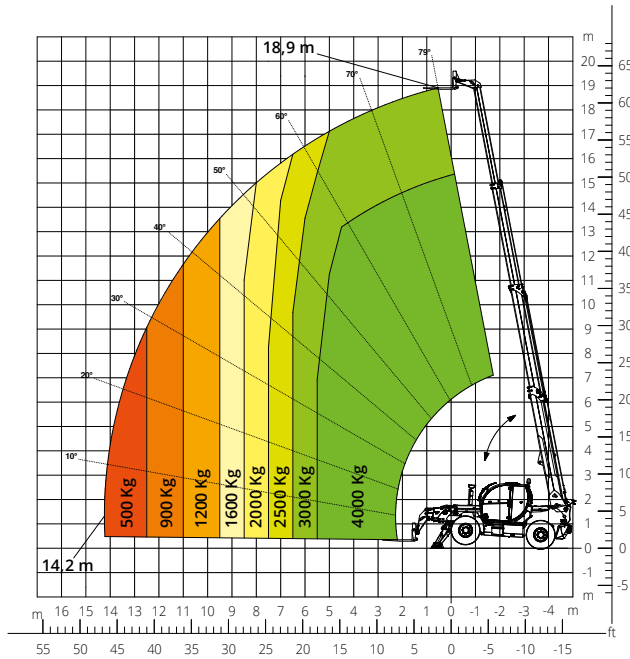


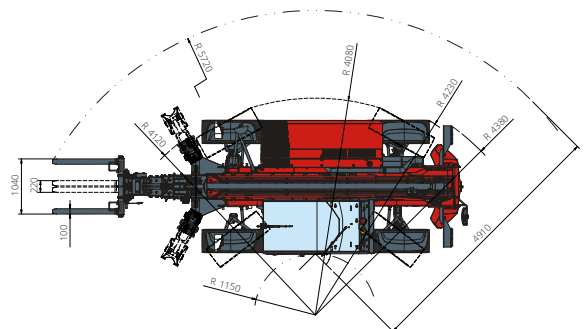
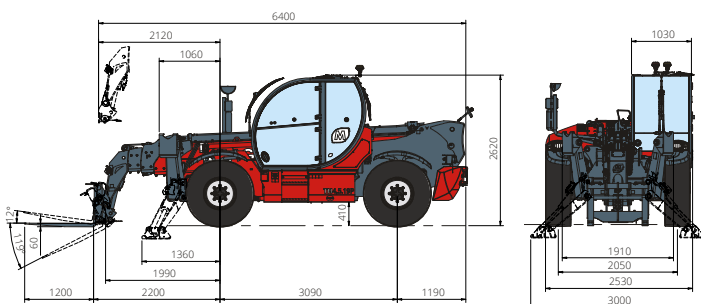
Diagramma di carico **su stabilizzatori**



EDILIZIA



LOGISTICA



Designazione macchina	Sollevatore telescopico	TH 4.19 SP	
	Capacità massima di sollevamento	4.000 kg	
	Altezza massima di sollevamento	18,90 m	
	Sbraccio massimo	14,20 m	
Stabilizzatori	Tipo	Pivotanti	
Motore	Modello	Deutz TCD 3,6 L4 EDG Stage IIIA	Deutz TCD 3,6 L4 Stage V
	Potenza nominale	74,4 kW (101,2 cv) a 2.200 giri/min	
	Coppia massima	410 Nm a 1.600 giri/min	
	Cilindrata	3,6 l	
	Numero cilindri	4 in linea	
	Configurazione motore	Diesel a iniezione diretta turbocompresso	
	Impianto di raffreddamento	Acqua - Intercooler	
Trasmissione	Tipo	Idrostatica	
	Pressione massima	530 bar	
	Cambio	Dropbox a 2 rapporti avanti e indietro	
Assali e freni	Tipo	Assali con riduttori epicicloidali	
	Assale anteriore	Oscillante, sterzante con livellamento +/- 8°	
	Assale posteriore	Oscillazione libera	
	N. ruote motrici - sterzanti	4WD - 4WS	
	Modalità di sterzata	Frontale/Concentrica/A granchio	
	Freno di servizio	Multidisco a bagno d'olio su assale ant. e post.	
	Freno di stazionamento	Idraulico ad azione negativa su assale anteriore	
Prestazioni	Misure pneumatici	445/65 R22,5	
	Velocità massima di traslazione	35 km/h	
	Pendenza superabile (a vuoto)	58%	
	Raggio di sterzata (alle forche)	5.720 mm	
Masse	Totale a vuoto*	12.700 kg	
	Gasolio	200 l	
Capacità serbatoi e impianti	AdBlue	10 l	
	Olio idraulico	93 l	
	Olio motore	9 l	
	Liquido di raffreddamento	20 l	
Impianto idraulico per movimenti	Tipologia impianti	Pompa a ingranaggi	
	Pompa servizi	A cilindrata fissa	
	Max. portata idraulica	90 l/min	
	Max. portata idraulica testa braccio	70 l/min (OPT)	
	Pressione max di lavoro	280 bar	
	Distributore per movimenti braccio	Valvola elettro proporzionale	
Conformità normative	Comando movimenti	1 Joystick con consenso di manovra integrato	
	2006/42/CE: Direttiva macchine UE		
	2016/1628: Regolamento UE relativo alle emissioni dei motori stage V		
EN 1459-X: Relativa alle norme sui requisiti di sicurezza dei carrelli a sbraccio variabile			
ROPS/FOPS livello 2: relativo allo standard per le strutture di protezione			

I dati del presente opuscolo sono informativi e possono essere modificati senza preavviso.

Tutte le immagini sono fornite unicamente a scopo illustrativo e potrebbero non rappresentare esattamente il prodotto.

* il peso indicato si riferisce al mezzo a vuoto con allestimento standard e potrebbe variare in base alla configurazione scelta.