

**IN**
OUT
4WD
2WS

DAB12RT

Podnośnik wysięgnikowy przegubowy



WYPOSAŻENIE STANDARDOWE

- 2 koła skrętne
- 4 koła napędzające
- Nielimitowany obrót 355 stopni
- Kontrole proporcjonalne
- Reflektor migający
- Opony wypełnione pianką
- Klakson
- Licznik godzin
- Czujnik monitorowania kąta obrotu platformy
- Zasilanie awaryjne 12V DC

SILNIK

- Silnik Stage V
- Zabezpieczenie przed ponownym uruchomieniem silnika

KOSZ

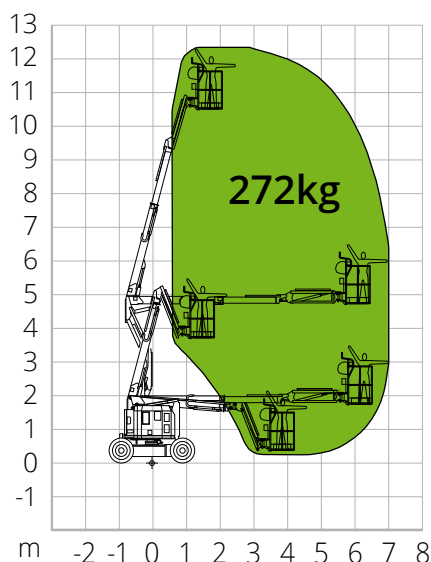
- Obrotowy +/-90°
- Gniazdo wtyczkowe Schuko 16A/250V

BEZPIECZEŃSTWO

- System aktywacji przesuwu
- System kontroli obciążenia w platformie
- Pokładowy system diagnostyczny
- System awaryjnego obniżania
- Wskaźnik nachylenia z alarmem
- Alarmy ruchu i opuszczania
- Zabezpieczenie przed zgnieciem
- Ograniczenie prędkości na maksymalnej wysokości
- Zwolnienie ręcznego hamulca awaryjnego
- Punkty mocowania i podnoszenia
- Przycisk zatrzymania awaryjnego
- Przewody rurowe z systemem zabezpieczenia przed wybuchem

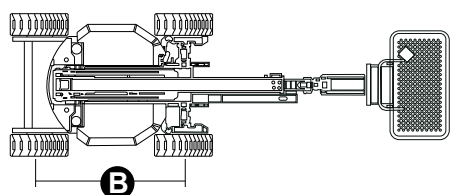
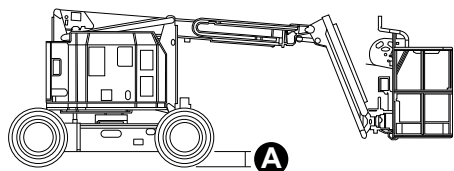
**BUDOWNICTWO****LOGISTYKA**

WYKRES OBCIĄŻENIA



WYMIARY

Długość platformy		5,75 m
Długość platformy (transport obróconego kosza)		4,12 m
Szerokość platformy (koła)		1,85 m
Szerokość platformy (transport)		1,85 m
Wysokość platformy		2,02 m
Wysokość platformy (transport)		2,10 m
Skok	B	1,88 m
Prześwit poza obrysem		0 m
Prześwit od podłoża	A	0,17 m



DAB12RT

Dane techniczne

Maks. wysokość robocza	12,54 m
Maks. wysokość kosza	10,54 m
Przegub	4,80 m
Maks. rozpiętość	6,70 m
Promień skrętu (zewnątrzny)	4,10 m
Promień skrętu (wewnętrzny)	1,80 m
Szerokość kosza	0,76 m
Długość kosza	1,42 m
Obrót kosza	180°
Typologia jib	Wyregulować
Długość jib	-
Obrót pionowy jib	-
Wysokość ujemna	-
System zasilania awaryjnego	12V DC

Osiągi

Maks. ładowność platformy	272 kg
Maksymalna liczba osób na pokładzie	2
Maks. nachylenie możliwe do pokonania (zamknięta)	45%
Maks. nachylenie robocze	3°/4,5°
Maks. prędkość wiatru	12,5 m/s
Prędkość (konfiguracja zamknięta)	4,8 km/h
Prędkość (konfiguracja pracy)	0,8 km/h
Obrót wieżyczki	355 stopni (nielimitowany)

Silnik

Moc	Kubota D1105/18,2 kW
Pojemność zbiornika Diesla	40 l
Pojemność zbiornika oleju	75 l
Napęd	-

Masa całkowita 5.400 kg

Dane szczegółowe

Opony 16,5-10

NORMAMI: EN280-1-1, ANSI/SAIA A92.20

Dane zawarte w tej broszurze mają charakter informacyjny i mogą ulec zmianie bez wcześniejszego powiadomienia. Wszystkie zdjęcia mają charakter poglądowy i mogą nie odzwierciedlać dokładnie rzeczywistego wyglądu produktu.