



EAB11AC

Gelenkarbeitsbühne



STANDARDAUSRÜSTUNG

- 4x2-Antrieb
- Automatisches Bremssystem
- Proportionalsteuerungen
- Rundumleuchte
- Hupe
- Betriebsstundenzähler
- Arbeitslicht
- Fußschalter
- Lastanzeige
- Anschlagösen

BATTERIE

- Blei-Säure-Batterie
- Batteriekapazität: 48 V/300Ah
- Ladegerät: 48V/35A

SICHERHEIT

- Fahrtrieb-Aktivierungssystem
- Plattform-Lasterfassungssystem
- Borddiagnose
- Notabsenkung
- Neigungskontrolle mit Warnmeldung
- Absenk- und Bewegungsalarme
- Nachladeschutzsystem
- Lösen der manuellen Notbremse
- Anschlag- und Hebepunkte
- Not-Aus-Taste
- Explosionssicheres Leitungssystem

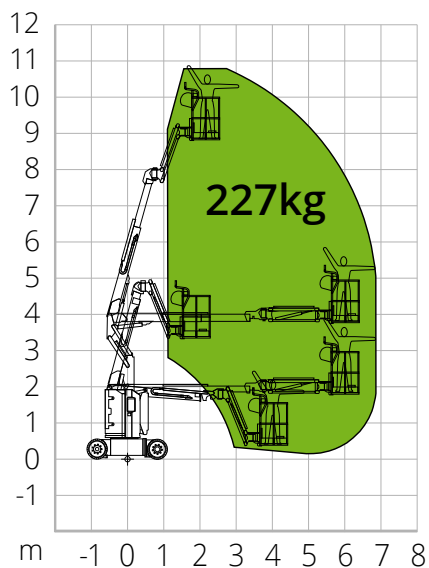


BAU**GEWERBE**





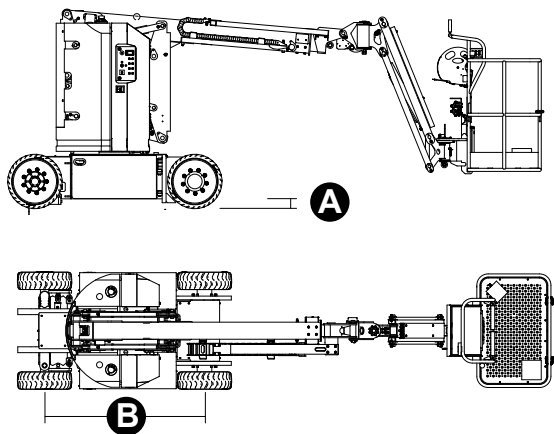
LOGISTIK

LASTDIAGRAMM



ABMESSUNGEN

Länge Arbeitsbühne	5,52 m
Länge Arbeitsbühne (Transport)	3,90 m
Breite Arbeitsbühne (Transport)	1,20 m
Höhe Arbeitsbühne	2,00 m
Höhe Arbeitsbühne (Transport)	-
Radstand	 1,65 m
Bodenfreiheit	 0,09 m



EAB11AC

Technische Daten

Max. Arbeitshöhe	10,80 m
Max. Höhe Arbeitskorb	8,80 m
Gelenkpunkt	3,80 m
Max. Reichweite	6,95 m
Wenderadius (innen)	1,50 m
Wenderadius (außen)	3,20 m
Länge Arbeitskorb	1,17 m
Breite Arbeitskorb	0,76 m
Drehung Arbeitskorb	180°
Vertikale JIB-Drehung	139°

Leistungswerte

Max. Tragfähigkeit Arbeitsbühne	227 kg
Max. Personenzahl	2
Max. Steigfähigkeit (eingefahren)	0,35
Max. Neigung	2,5°/4,5°
Geschwindigkeit (eingefahren)	4,8 km/h
Geschwindigkeit (ausgefahren)	0,8 km/h
Drehbereich Oberwagen	355°

Gesamtgewicht

6.660 kg

Spezifische Eigenschaften

Bereifung	22x7
Batterietyp	Blei-Säure-Batterie
Batteriekapazität	48 V/300Ah
Ladegerät	48V/35A
Fahrantrieb	2×32VAC/3,3kW
Hubantrieb	30VAC/5,0kW

Ladezeit von 0 auf 100 % (h)*

-

*Rechnerisch ermittelter Wert. Die Zählung wird von klimatischen und nutzungsbedingten Faktoren beeinflusst

NORMENVERWEIS: EN280-1-1, ANSI/SAIA A92.20

Die in dieser Broschüre enthaltenen Daten dienen zur Information und können ohne Vorankündigung geändert werden. Alle Bilder dienen nur zur Veranschaulichung und bilden das Produkt möglicherweise nicht genau ab.