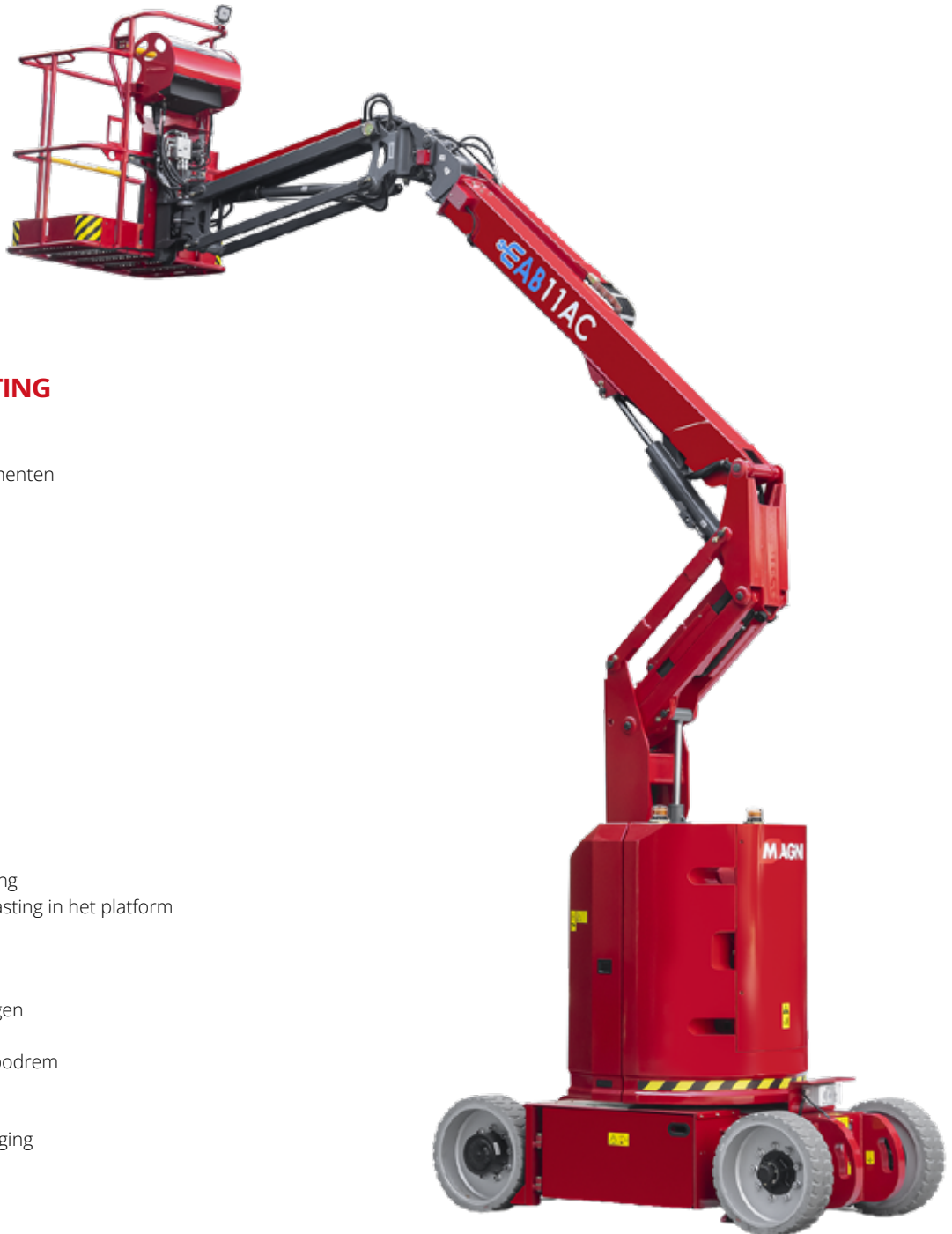




EAB11AC

Knikarmhoogwerkers



STANDAARDUITRUSTING

- 4x2-aandrijving
- Automatisch remsysteem
- Proportionele bedieningselementen
- Zwaailicht
- Claxon
- Urenteller
- Werklamp
- Pedaalschakelaar
- Belastingindicator
- Verankeringsoogjes

ACCU

- Loodzuuraccu
- Vermogen accu's: 48V/300Ah
- Acculader: 48V/35A

VEILIGHEID

- Autorisatiesysteem verplaatsing
- Controlesysteem voor de belasting in het platform
- Diagnosesysteem aan boord
- Nooddaalsysteem
- Kantelindicator met alarm
- Alarmen voor dalen en bewegen
- Oplaadbeveiligingssysteem
- Handmatig loslaten van de noodrem
- Verankerings- en hefpunten
- Noodstopknop
- Leidingen met explosiebeveiliging

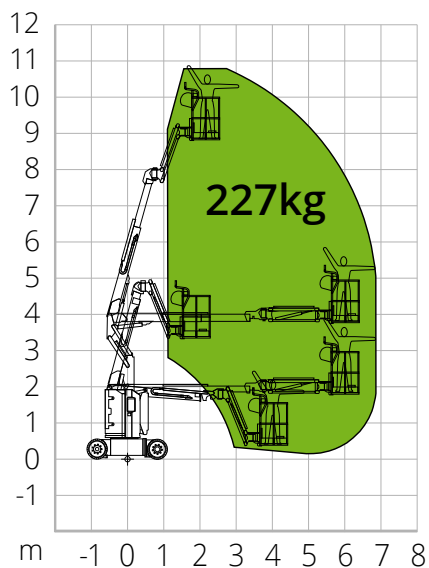


BOUW



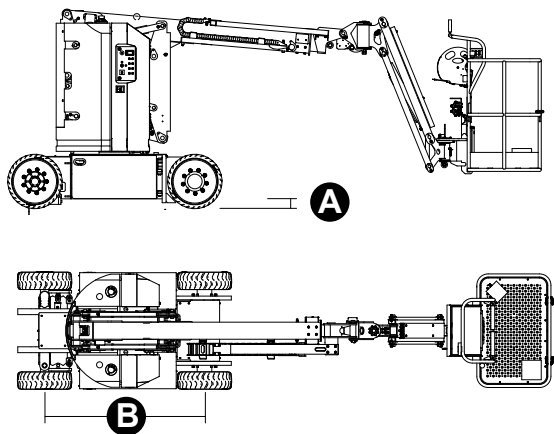
LOGISTIEKE

LASTDIAGRAM



AFMETINGEN

Lengte hoogwerker	5,52 m
Lengte hoogwerker (transport)	3,90 m
Breedte hoogwerker (transport)	1,20 m
Hoogte hoogwerker	2,00 m
Hoogte hoogwerker (transport)	-
Wielbasis	B 1,65 m
Bodemvrijheid vanaf de grond	A 0,09 m



EAB11AC

Technische gegevens

Max. werkhogte	10,80 m
Max. hoogte werkplatform	8,80 m
Knikpunt	3,80 m
Max. reikwijdte	6,95 m
Draaicirkel (binnen)	1,50 m
Draaicirkel (buiten)	3,20 m
Lengte werkplatform	1,17 m
Breedte werkplatform	0,76 m
Rotatie werkplatform	180°
Verticale rotatie jib	139°

Prestaties

Max. draagvermogen werkplatform	227 kg
Max. aantal personen	2
Max. hellingsvermogen (gesloten)	0,35
Max. hellingshoek werk	2,5°/4,5°
Snelheid (gesloten configuratie)	4,8 km/h
Snelheid (werkconfiguratie)	0,8 km/h
Rotatie bovenwagen (continu)	355°

Totaalgewicht

6.660 kg

Specifieke kenmerken

Banden	22x7
Type accu	Loodzuuraccu
Vermogen accu's	48V/300Ah
Acculader	48V/35A
Aandrijfmotor	2×32VAC/3,3kW
Hefmotore	30VAC/5,0kW

Laadtijd van 0 tot 100% (uur)*

-

*Theoretische berekening. De telling wordt beïnvloed door klimatologische en gebruiksfactoren

TOEPASSELIJKE NORMEN: EN 28-10, ANSI/SAIA A92.20

De informatie in deze brochure is informatief en kan te allen tijde zonder voorafgaande kennisgeving worden gewijzigd. Alle afbeeldingen dienen slechts ter illustratie en zijn mogelijk geen exacte weergaven van het product.