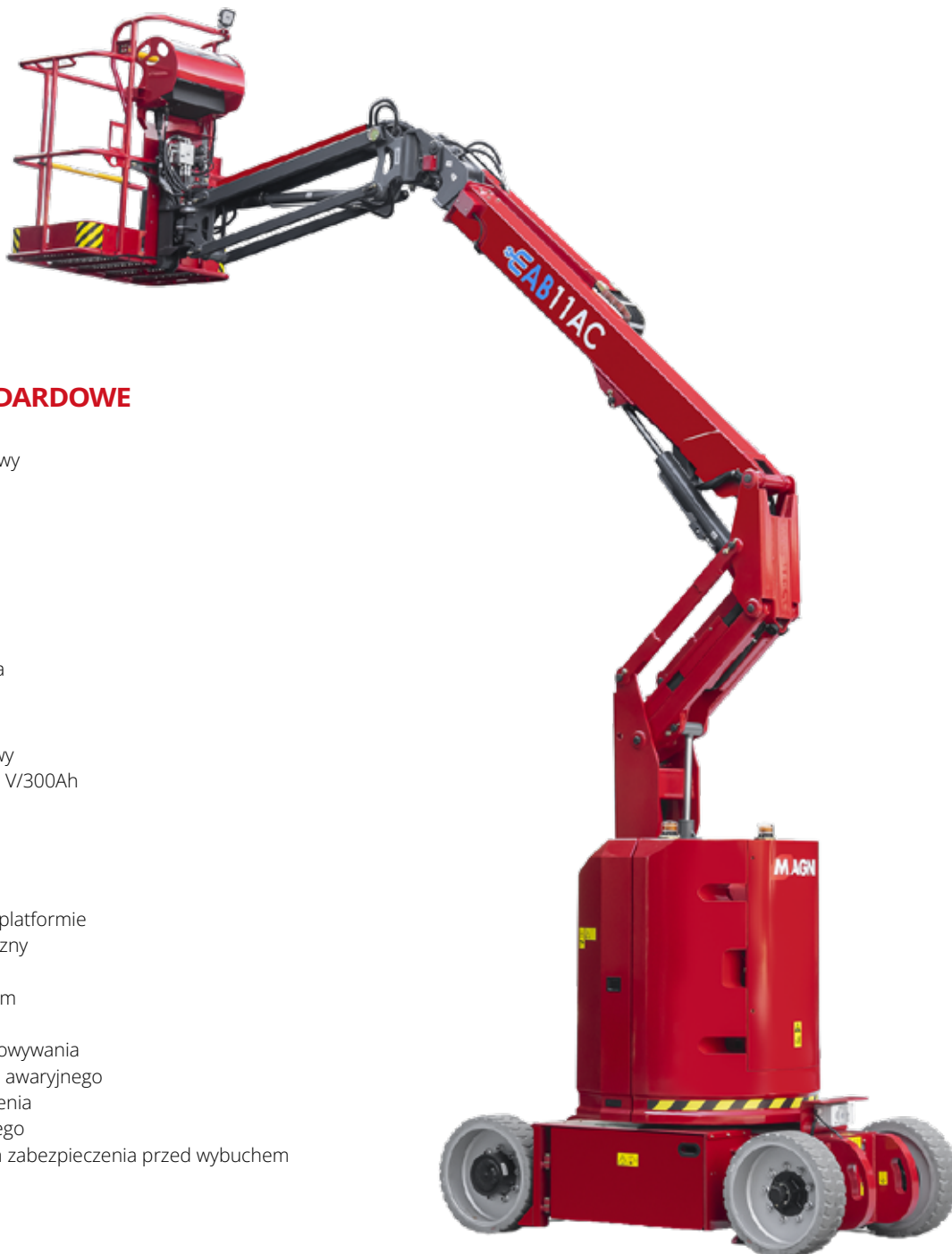




EAB11AC

Podnośnik wysięgnikowy przegubowy



WYPOSAŻENIE STANDARDOWE

- Napęd 4x2
- Automatyczny układ hamulcowy
- Kontrole proporcjonalne
- Reflektor migający
- Klakson
- Licznik godzin
- Światło robocze
- Wyłącznik nożny
- Wskaźnik ładunku
- Śruby oczkowe do mocowania

AKUMULATOR

- Akumulator kwasowo-ołowiowy
- Pojemność akumulatorów: 48 V/300Ah
- Ładowarka: 48 V/35 A

BEZPIECZEŃSTWO

- System aktywacji przesuwu
- System kontroli obciążenia w platformie
- Pokładowy system diagnostyczny
- System awaryjnego obniżania
- Wskaźnik nachylenia z alarmem
- Alarmy ruchu i opuszczania
- System zabezpieczenia doładowywania
- Zwolnienie ręcznego hamulca awaryjnego
- Punkty mocowania i podnoszenia
- Przycisk zatrzymania awaryjnego
- Przewody rurowe z systemem zabezpieczenia przed wybuchem

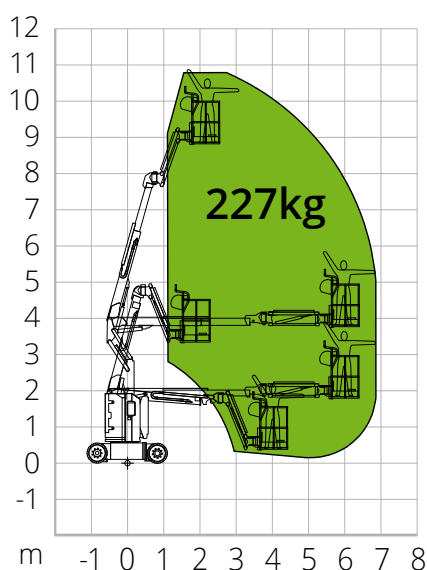


BUDOWNICTWO



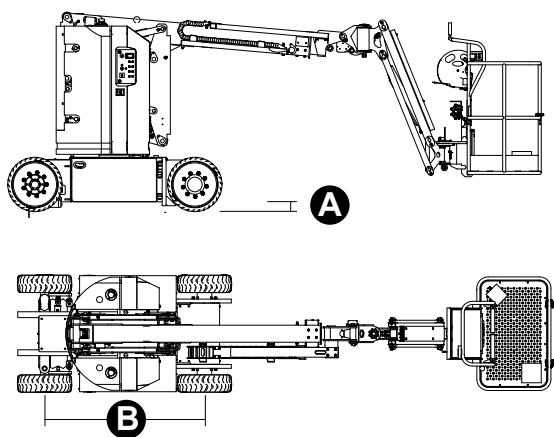
LOGISTYKA

WYKRES OBCIĄŻENIA



WYMIARY

| | |
|---------------------------------|-----------------|
| Długość platformy | 5,52 m |
| Długość platformy (transport) | 3,90 m |
| Szerokość platformy (transport) | 1,20 m |
| Wysokość platformy | 2,00 m |
| Wysokość platformy (transport) | - |
| Skok | B 1,65 m |
| Prześwit od podłoża | A 0,09 m |



EAB11AC

Dane techniczne

| | |
|-----------------------------|---------|
| Maks. wysokość robocza | 10,80 m |
| Maks. wysokość kosza | 8,80 m |
| Przegub | 3,80 m |
| Maks. rozpiętość | 6,95 m |
| Promień skrętu (wewnętrzny) | 1,50 m |
| Promień skrętu (zewnątrzny) | 3,20 m |
| Długość kosza | 1,17 m |
| Szerokość kosza | 0,76 m |
| Obrót kosza | 180° |
| Obrót pionowy jib | 139° |

Osiągi

| | |
|---|-----------|
| Maks. ładowność platformy | 227 kg |
| Maksymalna liczba osób na pokładzie | 2 |
| Maks. nachylenie możliwe do pokonania (zamknięta) | 0,35 |
| Maks. nachylenie robocze | 2,5°/4,5° |
| Prędkość (konfiguracja zamknięta) | 4,8 km/h |
| Prędkość (konfiguracja pracy) | 0,8 km/h |
| Obrót wieży | 355° |

Masa całkowita

6.660 kg

Dane szczegółowe

| | |
|--|-----------------------------|
| Opony | 22x7 |
| Rodzaj akumulatorów | Akumulator kwasowo-ołowiowy |
| Pojemność akumulatorów | 48V/300Ah |
| Ładowarka | 48V/35A |
| Silnik jazdy | 2x32 VAC/3,3 kW |
| Silnik do podnoszenia | 30VAC / 5,0 kW |
| Czas doładowywania od 0 do 100% (godziny)* | - |

*Obliczenie teoretyczne. Na obliczanie wpływają czynniki klimatyczne i użytkowe

NORMAMI: EN280-1-1, ANSI/SAIA A92.20

Dane zawarte w tej broszurze mają charakter informacyjny i mogą ulec zmianie bez wcześniejszego powiadomienia. Wszystkie zdjęcia mają charakter poglądowy i mogą nie odzwierciedlać dokładnie rzeczywistego wyglądu produktu.