

**IN**  
**OUT**  
**2WD**  
**2WS****EAB17AC****Plataforma articulada**

### EQUIPAMIENTO ESTÁNDAR

- 2 ruedas de dirección
- 2 ruedas motrices
- Lámpara intermitente
- Claxon
- Cuentahoras
- Luz de trabajo
- Interruptor de pie
- Ojales de anclaje

### BATERÍA

- Batería de plomo-ácido
- Capacidad de las baterías: 48V/300Ah
- Cargador: 48V/35A
- Cero emisiones

### CESTA

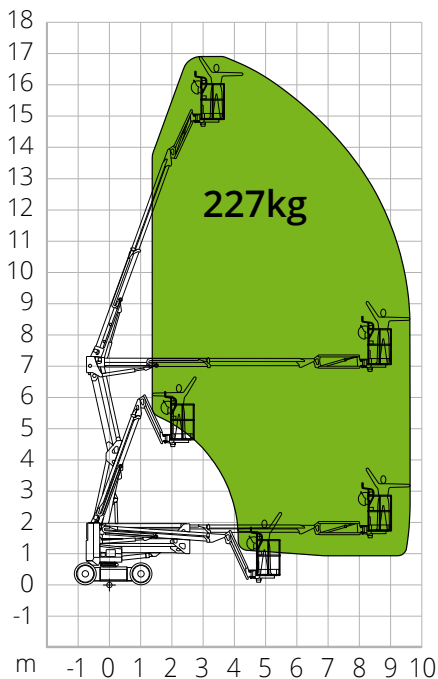
- Autonivelante

### SEGURIDAD

- Sistema de sensores de carga en cesta
- Sistema de diagnóstico a bordo
- Indicador de inclinación con alarma
- Alarma de bajada y movimiento
- Puntos de anclaje y elevación
- Pulsador de parada de emergencia
- Tubos con sistema antiexplosión
- Bomba de seguridad manual

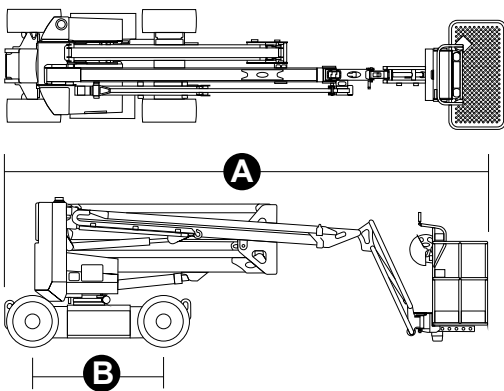
**CONSTRUCCIÓN****LOGÍSTICA**

## DIAGRAMA DE CARGA



## DIMENSIONES

Longitud de la plataforma	-
Longitud de la plataforma (transporte)	<b>A</b> 5,06 m
Anchura de la plataforma (transporte)	1,50 m
Altura de la plataforma	-
Altura de la plataforma (transporte)	2,07 m
Distancia entre ejes	<b>B</b> 1,80 m
Distancia al suelo	0,13 m



## EAB17AC

### Datos técnicos

Altura máx. de trabajo	17,00 m
Altura máx. de la cesta	15,00 m
Punto de articulación	7,00 m
Alcance máx.	9,70 m
Radio de giro (interior)	2,17 m
Radio de dirección (externo)	3,14 m
Longitud de la cesta	1,45 m
Anchura de la cesta	0,76 m
Rotación de la cesta	180°
Rotación vertical del plumín	+65°/-65°

### Prestaciones

Capacidad máx. de carga de la plataforma	227 kg
N.º máx. de ocupantes	2
Pendiente máx. superable (cerrada)	0,25
Pendiente máx. de trabajo	3°/3°
Velocidad (configuración cerrada)	6,0 km/h
Velocidad (configuración de trabajo)	1,1 km/h
Rotación de la torreta	355°

### Peso total

7950 kg

### Características específicas

Neumáticos	28x12 (202)
Tipo de baterías	Batería de plomo-ácido
Capacidad de las baterías	48V/300Ah
Cargador	48V/35A
Motor de conducción	2x32VAC/3,3kW
Motor de elevación	48V/3,8kW
Tiempo de carga de 0 a 100 % (horas)*	-

\*Cálculo teórico. El conteo depende de factores climáticos y de uso

### CUMPLIMIENTO NORMATIVO: EN280-1-1, ANSI/SAIA A92.20

Los datos de este folleto se facilitan con fines informativos y están sujetos a cambios sin previo aviso. Las imágenes se presentan únicamente con fines ilustrativos; podrían no representar el producto exactamente.