



EAB17AC

Piattaforma a braccio articolata



EQUIPAGGIAMENTO STANDARD

- 2 ruote sterzanti
- 2 ruote motrici
- Faro lampeggiante
- Clacson
- Contaore
- Luce da lavoro
- Interruttore a pedale
- Occhielli di ancoraggio

BATTERIA

- Batteria piombo-acido
- Capacità batterie: 48V/300Ah
- Caricatore: 48V/35A
- Zero emissioni

CESTELLO

- Autolivellante

SICUREZZA

- Sistema di controllo del carico in piattaforma
- Sistema diagnostico di bordo
- Indicatore di inclinazione con allarme
- Allarmi per discesa e movimento
- Punti di ancoraggio e sollevamento
- Pulsante di arresto di emergenza
- Tubi con sistema anti esplosione
- Pompa di sicurezza manuale

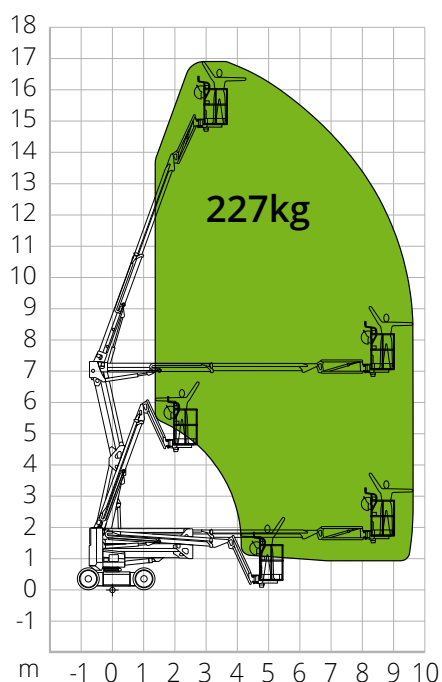


EDILIZIA



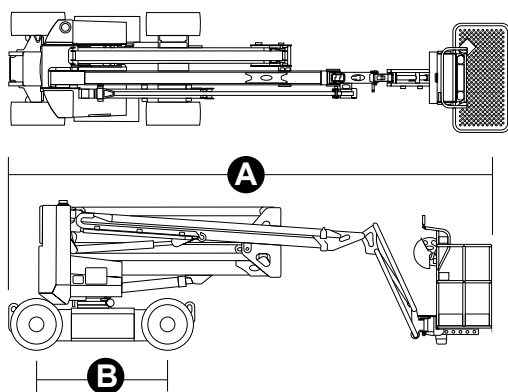
LOGISTICA

DIAGRAMMA DI CARICO



DIMENSIONI

Lunghezza piattaforma	-
Lunghezza piattaforma (trasporto)	A 5,06 m
Larghezza piattaforma (trasporto)	1,50 m
Altezza piattaforma	-
Altezza piattaforma(trasporto)	2,07 m
Passo	B 1,80 m
Luce libera dal suolo	0,13 m



EAB17AC

Dati tecnici

Altezza max. di lavoro	17,00 m
Altezza max. cestello	15,00 m
Punto di articolazione	7,00 m
Max. sbraccio	9,70 m
Raggio di sterzata (interno)	2,17 m
Raggio di sterzata (esterno)	3,14 m
Lunghezza cestello	1,45 m
Larghezza cestello	0,76 m
Rotazione cestello	180 °
Rotazione Verticale jib	+65°/-65°

Prestazioni

Capacità max. di carico piattaforma	227 kg
N. massimo occupanti	2
Pendenza max. superabile (chiusa)	0,25
Pendenza di lavoro max.	3°/3°
Velocità (configurazione chiusa)	6,0 km/h
Velocità (configurazione lavoro)	1,1 km/h
Rotazione torretta	355°

Peso totale 7.420 kg

Caratteristiche specifiche

Pneumatici	17,5×6,75
Tipo batterie	Batteria piombo-acido
Capacità batterie	48V/300Ah
Caricatore	48V/35A
Motore di guida	32VAC/3,3KW
Motori di sollevamento	48V/3,8KW
Tempo di ricarica da 0 a 100% (ore)*	-

*Calcolo teorico. Il conteggio è influenzato da fattori climatici e di utilizzo

NORMATIVE: EN280-1-1, ANSI/SAIA A92.20

I dati del presente opuscolo sono informativi e possono essere modificati senza preavviso. Tutte le immagini sono fornite unicamente a scopo illustrativo e potrebbero non rappresentare esattamente il prodotto.