



ES0707DC

Nicht geländegängige Scherearbeitsbühnen

STANDARDAUSRÜSTUNG

- Automatisches Kippschutzsystem im Unterboden
- Selbstsicherende Tür an Arbeitsbühne
- Höchstgeschwindigkeit bei maximaler Höhe
- Überlastkontrolle für Arbeitsbühne
- Fahrbarkeit bei maximaler Höhe
- Automatisches Bremssystem
- Non-Marking-Reifen
- Neigungskontrolle mit Warnmeldung
- Signalton beim Senken und doppeltes LED-Blinklicht
- Sicherheitsbügel für Wartungsarbeiten
- Hupe
- Not-Aus-Taste
- Notabsenkung
- Anschlagösen
- Borddiagnose
- Betriebsstundenzähler
- Proportionalsteuerungen
- Klappbares Geländer
- Batterien wartungsfrei
- Explosionssicheres Leitungssystem
- Bewegungsalarm
- Integrierte frontale und seitliche Öffnungen für Transport mit Gabelstapler
- Nachladeschutzsystem
- Lastanzeige
- Anschlag- und Hebepunkte
- Einseitiger Arbeitsbühnenauszug
- 2 Antriebsräder
- 2 lenkbare Räder
- Lösen der manuellen Notbremse



LOGISTIK



BAUGEWERBE

ES0707DC

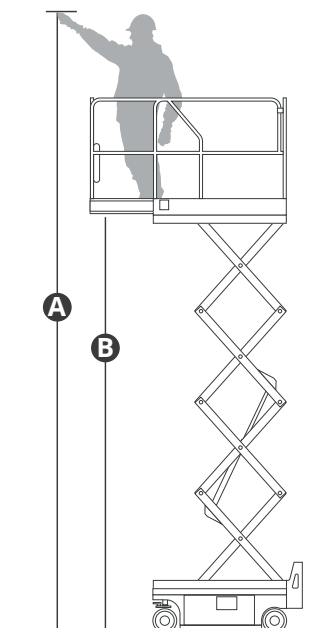
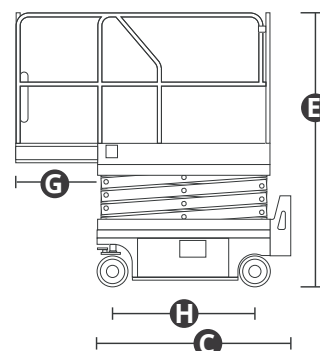
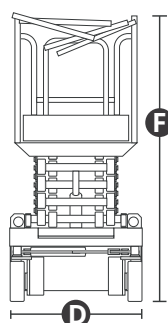
Förderleistung		230 kg
Tragfähigkeit ausgefahren		113 kg
max. Personenzahl (innen/im Freien)		2/1
Max. Arbeitshöhe	A	6,50 m
Höhe der Arbeitsbühnenplattform	B	4,50 m
Gesamtlänge	C	1,58 m
Gesamtbreite	D	0,76 m
Gesamthöhe (Geländer hochgeklappt)	E	2,05 m
Transporthöhe (Geländer abgeklappt)	F	1,68 m
Arbeitsbühne (Länge/Breite)		1,44 m / 0,74 m
Auszugsweite Arbeitsbühne	G	0,60 m
Bodenfreiheit (eingefahren)		0,07 m
Bodenfreiheit (ausgefahren)		0,016 m
Radstand	H	1,12 m
Wenderadius (innen)		0 m
Wenderadius (außen)		1,30 m
Fahrtrieb		2×24VDC/0,5kW
Hubtrieb		24VDC/2,2kW
Fahrtgeschwindigkeit (eingefahren)		4,5 km/h
Fahrtgeschwindigkeit (ausgefahren)		0,6 km/h
Batterien		AGM-Batterien - wartungsfrei 24V/115Ah
Hydraulikölbehälter		3,5 l
Integriertes Batterieladegerät		24V/15A
Steigfähigkeit		25%
maximale Neigung		1,5°/3°
Non-Marking-Reifen		305×100 mm
Gewicht CE		1.200 kg



Non-Marking Reifen



Sicherheitsbügel



NORMEN: EN 280-1, ANSI/SAIA A92.20

Die in dieser Broschüre enthaltenen Daten dienen zur Information und können ohne Vorankündigung geändert werden. Alle Bilder dienen nur zur Veranschaulichung und bilden das Produkt möglicherweise nicht genau ab.