

**IN
OUT**

ES0707DC

Verharde ondergrond schaarhoogwerker

STANDAARDUITRUSTING

- Automatisch anti-kantelsysteem in de onderkant
- Zelfsluitende deur op de hoogwerker
- Snelheidslimiet op max. hoogte
- Controle overbelasting van de hoogwerker
- Rijdbaar op max. hoogte
- Automatisch remsysteem
- Niet-markerende banden
- Kantelindicator met alarm
- Zoemer voor afdaling en dubbel knipperend LED-licht
- Veiligheidsbeugel voor onderhoudswerkzaamheden
- Claxon
- Noodstopknop
- Nooddaalsysteem
- Verankeringsoogjes
- Diagnosesysteem aan boord
- Urenteller
- Proportionele bedieningselementen
- Inklapbare reling
- Onderhoudsvrije accu
- Leidingen met explosiebeveiliging
- Bewegingsalarm
- Geïntegreerde gaten aan de voor- en zijkant voor transport met vorken
- Oplaadbeveiligingssysteem
- Belastingindicator
- Verankerings- en hefpunten
- Verlenging van de hoogwerker in één richting
- 2-wiel aandrijving
- 2-wiel besturing
- Handmatig loslaten van de noodrem

**LOGISTIEK****BOUW**

ES0707DC

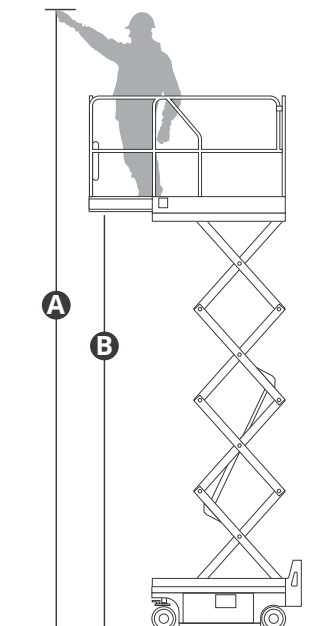
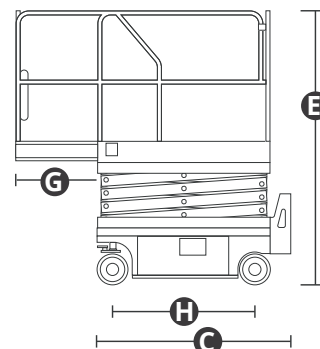
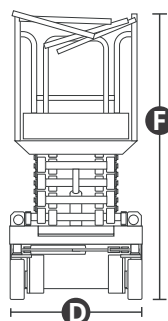
Draagvermogen		230 kg
Uitgeschoven draagvermogen		113 kg
max. aantal personen (binnen/buiten)		2/1
Max. werkhogte	A	6,50 m
Hoogte blad werkplatform	B	4,50 m
Totale lengte	C	1,58 m
Totale breedte	D	0,76 m
Totale hoogte (reling omhoog)	E	2,05 m
Totale hoogte (reling omlaag)	F	1,68 m
Afmetingen hoogwerker (lengte/breedte)		1,44 m / 0,74 m
Verlenging van de hoogwerker	G	0,60 m
Bodemvrijheid vanaf de grond (gesloten)		0,07 m
Bodemvrijheid vanaf de grond (open)		0,016 m
Wielbasis	H	1,12 m
Draaicirkel (binnen)		0 m
Draaicirkel (buiten)		1,30 m
Aandrijfmotoren		2×24VDC/0,5kW
Hefmotoren		24VDC/2,2kW
Verplaatsingssnelheid (gesloten)		4,5 km/h
Verplaatsingssnelheid (werk)		0,6 km/h
Batterijen		AGM accu's - onderhoudsvrij 24V/115Ah
Hydraulische olie tank		3,5 l
Geïntegreerde acculader		24V/15A
Haalbare helling		25%
max. werkhelling		1,5°/3°
Niet-markerende banden		305×100 mm
CE-gewicht		1.200 kg



Non-marking banden



Veiligheidsbeugel



STANDARD NORMEN: EN 280-1, ANSI/SAIA A92.20

De gegevens in deze brochure zijn informatief en kunnen te allen tijde zonder voorafgaande kennisgeving worden gewijzigd. Alle afbeeldingen dienen slechts ter illustratie en zijn mogelijk geen exacte weergaven van het product.