



ES0707DC

Podnośnik nożycowy do powierzchni utwardzonych

WYPOSAŻENIE STANDARDOWE

- Automatyczny system antywywrotny w podwoziu
- Drzwi samoczynnie blokujące się na platformie
- Ograniczenie prędkości na maksymalnej wysokości
- Kontrola przeciążenia platformy
- Możliwość kierowania przy maksymalnej wysokości
- Automatyczny układ hamulcowy
- Opony niepozostawiające śladów
- Wskaźnik nachylenia z alarmem
- Sygnał akustyczny dla obniżania i podwójna migająca lampka LED
- Klamra bezpieczeństwa dla prac konserwacyjnych
- Klakson
- Przycisk zatrzymania awaryjnego
- System awaryjnego obniżania
- Śruby oczkowe do mocowania
- Pokładowy system diagnostyczny
- Licznik godzin
- Kontrole proporcjonalne
- Składana barierka
- Akumulator maintenance-free
- Przewody rurowe z systemem zabezpieczenia przed wybuchem
- Alarm ruchu
- Zintegrowane przednie i boczne otwory do transportu widłami
- System zabezpieczenia doładowywania
- Wskaźnik ładunku
- Punkty mocowania i podnoszenia
- Jednokierunkowe rozsuwanie platformy
- 2 koła napędzające
- 2 koła skrętne
- Zwolnienie ręcznego hamulca awaryjnego



LOGISTYKA



BUDOWNICTWO

ES0707DC

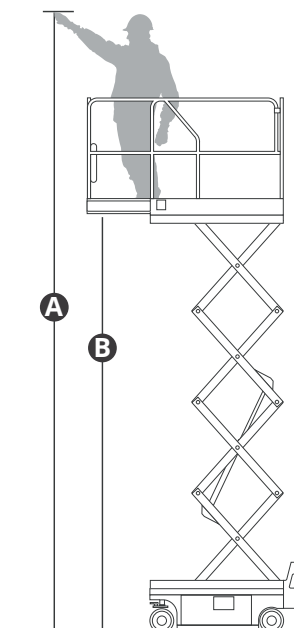
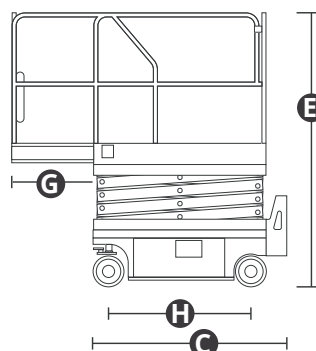
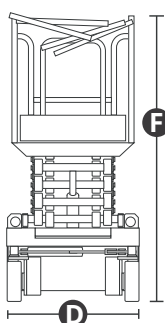
Wydajność		230 kg
Zasięg rozsunięty		113 kg
Maksymalna liczba osób na pokładzie (wewnątrz/na zewnątrz)		2/1
Maks. wysokość robocza	A	6,50 m
Wysokość płaszczyzny platformy	B	4,50 m
Długość całkowita	C	1,58 m
Szerokość całkowita	D	0,76 m
Wysokość całkowita (barierka w górze)	E	2,05 m
Wysokość transportowa (barierka w dole)	F	1,68 m
Wymiary platformy (długość/szerokość)		1,44 m / 0,74 m
Rozsunięcie platformy	G	0,60 m
Prześwit od podłoża (zamknięta)		0,07 m
Prześwit od podłoża (otwarta)		0,016 m
Skok	H	1,12 m
Promień skrętu (wewnętrzny)		0 m
Promień skrętu (zewnętrzny)		1,30 m
Silniki jazdy		2×24VDC/0,5kW
Silniki do podnoszenia		24VDC/2,2kW
Prędkość przesuwu (zamknięta)		4,5 km/h
Prędkość przesuwu (praca)		0,6 km/h
Akumulatory		akumulatory AGM bezobsługowe 24V/115Ah
Zbiornik oleju hydraulicznego		3,5 l
Wbudowana ładowarka akumulatorowa		24 V/15 A
Dopuszczalne nachylenie terenu		25%
Maksymalne nachylenie robocze		1,5°/3°
Opony niepozostawiające śladów		305×100 mm
Waga CE		1.200 kg



Opony nie pozostawiające śladów



Klamra bezpieczeństwa



NORMAMI: EN280-1-1, ANSI/SAIA A92.20

Dane zawarte w tej broszurze mają charakter informacyjny i mogą ulec zmianie bez wcześniejszego powiadomienia. Wszystkie zdjęcia mają charakter poglądowy i mogą nie odzwierciedlać dokładnie rzeczywistego wyglądu produktu.