



# MHAB22RT

Podnośnik wysięgnikowy przegubowy



## WYPOSAŻENIE STANDARDOWE

- Oś przednia wahliwa
- Dwie prędkości jazdy
- 2 koła skrętne
- 4 koła napędzające
- Obrót 360°(ciągły)
- Kontrole proporcjonalne
- Przycisk skręcania na joysticku
- Reflektor migający
- Opony niepozostawiające śladów
- Klakson
- Licznik godzin
- Zestaw do pracy w trudnych warunkach
- Zasilanie awaryjne 12V DC

## SILNIK

- Silnik Stage V
- Specjalna zintegrowana oś napędowa
- Automatyczne wyłączanie silnika w przypadku usterki
- Urządzenie zapobiegające obrotom wstecznym silnika
- Zabezpieczenie przed ponownym uruchomieniem silnika
- Chłodnica oleju hydraulicznego

## KOSZ

- Samopoziomująca
- Obrotowy +/-90°
- Gniazdo wtyczkowe Schuko 16A/250 V

## BEZPIECZEŃSTWO

- System aktywacji przesuwu
- System kontroli obciążenia w platformie
- Pokładowy system diagnostyczny
- System awaryjnego obniżania
- Wskaźnik nachylenia z alarmem
- Zabezpieczenie przed zgnieciem

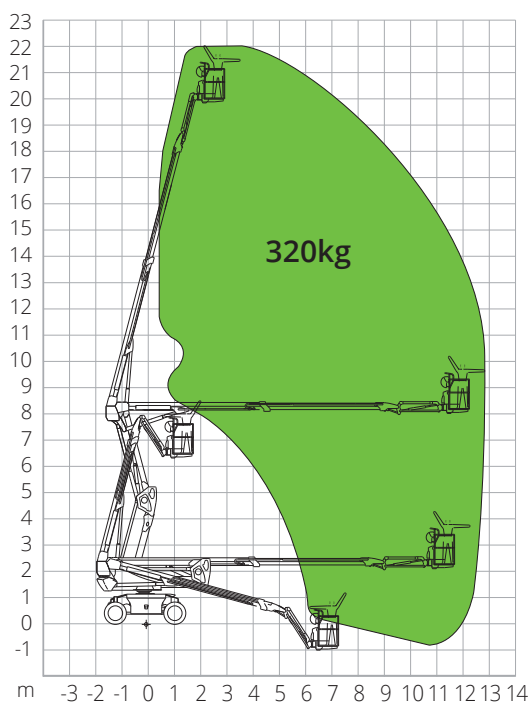


BUDOWNICTWO



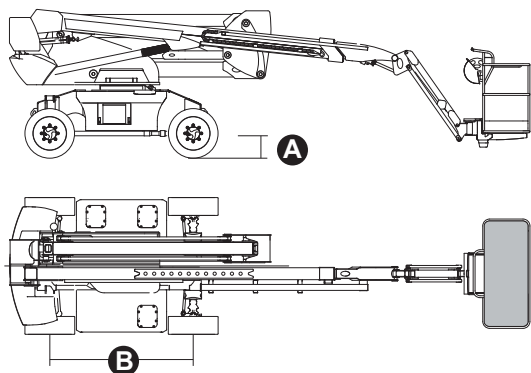
LOGISTYKA

## WYKRES OBCIĄŻENIA



## WYMIARY

Długość platformy	-
Długość platformy (transport obróconego kosza)	7,36 m
Szerokość platformy (koła)	-
Szerokość platformy (transport)	2,44 m
Wysokość platformy	-
Wysokość platformy(transport)	2,59 m
Skok	<b>B</b> 2,40 m
Prześwit poza obrysem	0,70 m
Prześwit od podłoża	<b>A</b> 0,31 m



**NORMAMI:** EN280-1-1, ANSI/SAIA A92.20

Dane zawarte w tej broszurze mają charakter informacyjny i mogą ulec zmianie bez wcześniejszego powiadomienia. Wszystkie zdjęcia mają charakter poglądowy i mogą nie odzwierciedlać dokładnie rzeczywistego wyglądu produktu.

## MHAB22RT

### Dane techniczne

Maks. wysokość robocza	22,04 m
Maks. wysokość kosza	20,04 m
Przegub	8,18 m
Maks. rozpiętość	13,17 m
Promień skrętu (zewnątrzny)	4,73 m
Promień skrętu (wewnętrzny)	3,00 m
Szerokość kosza	0,79 m
Długość kosza	1,83 m
Obrót kosza	180°
Typologia jib	Wyregulować
Długość jib	1,50 m
Obrót pionowy jib	132°
Wysokość ujemna	1,74 m
System zasilania awaryjnego	12V DC

### Osiągi

Maks. ładowność platformy	320 kg
Maksymalna liczba osób na pokładzie	2
Maks. nachylenie możliwe do pokonania (zamknięta)	40%
Maks. nachylenie robocze	X-5°/Y-5°
Maks. prędkość wiatru	12,5 m/s
Prędkość (konfiguracja zamknięta)	6,0 km/h
Prędkość (konfiguracja pracy)	1,1 km/h
Obrót wieżyczki (ciągły)	360°

### Silnik

Moc	Kubota D1105/18,2 kW
Pojemność zbiornika Diesla	115 l
Pojemność zbiornika oleju	145 l
Napęd	Hydrostatyka
<b>Masa całkowita</b>	9.700 kg
<b>Dane szczegółowe</b>	
Opony	315/55D20
Rodzaj akumulatorów	Akumulator litowy
Pojemność akumulatorów	80VDC/67,5Ah