

**IN**
OUT**4WD****2WS**

MHTB18RT

Telescoophoogwerkers



STANDAARDUITRUSTING

- Oscillerende vooras
- Twee reissnelheden
- 2-wielbesturing
- 4-wielaandrijving
- Rotatie 360° (continu)
- Speciale ingebouwde aangedreven as voor bouwmachines
- Proportionele bedieningselementen
- Stuurknop op joystick
- Zwaailicht
- Niet-markerende banden
- Claxon
- Urenteller
- Set extreme omgevingen
- Noodvoeding van 12V DC

MOTOR

- Stage V-motor
- Automatisch afslaan van de motor in geval van een storing
- Anti-omkeerinrichting motor
- Herstartbeveiliging motor
- Radiateur hydraulische olie

WERKPLATFORM

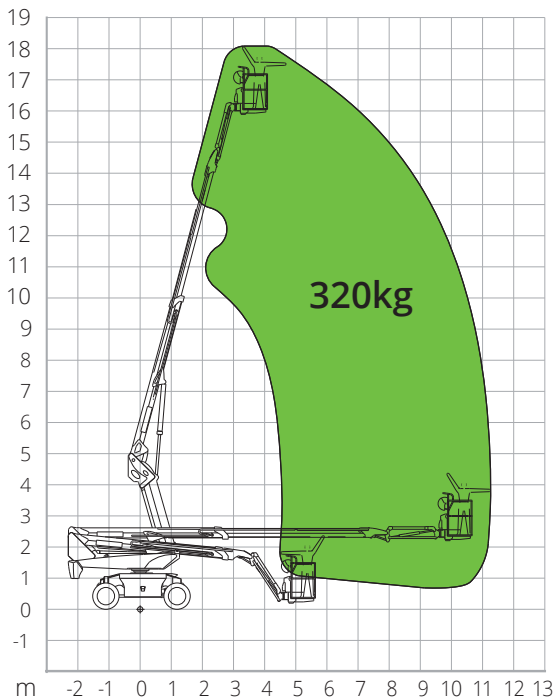
- Zelfnivellerend
- Roterend +/-90°
- Stopcontact Schuko 16A/250V

VEILIGHEID

- Autorisatiesysteem verplaatsing
- Controlesysteem voor de belasting in het platform
- Diagnosesysteem aan boord
- Nooddaalsysteem
- Kantelindicator met alarm
- Beknellingsbeveiliging

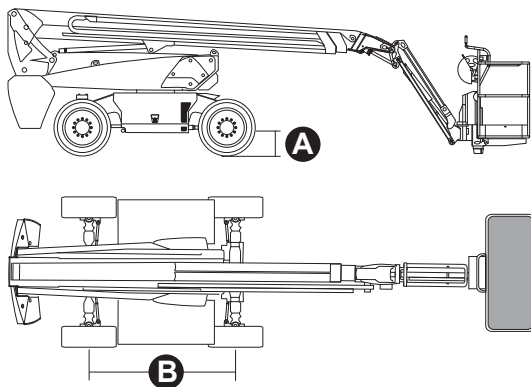
**BOUW****LOGISTIEKE**

LASTDIAGRAM



AFMETINGEN

Lengte hoogwerker (transport)	6,48 m
Breedte hoogwerker (transport)	2,44 m
Breedte hoogwerker (uitgeschoven as)	-
Breedte hoogwerker (ingeschoven as)	-
Hoogte hoogwerker (transport)	2,68 m
Wielbasis	B 2,40 m
Wielbasis (uitgeschoven as)	-
Wielbasis (ingeschoven as)	-
Bodemvrijheid buiten de omtrek	-
Bodemvrijheid vanaf de grond	A 0,31 m



TOEPASSELIJKE NORMEN: EN 280-1, ANSI/SAIA A92.20

De informatie in deze brochure is informatief en kan te allen tijde zonder voorafgaande kennisgeving worden gewijzigd. Alle afbeeldingen dienen slechts ter illustratie en zijn mogelijk geen exacte weergaven van het product.

MHTB18RT

Technische gegevens

Max. werkhoogte	18,26 m
Max. hoogte werkplatform	16,26 m
Max. reikwijdte	11,32 m
Draaicirkel (buiten)	4,73 m
Draaicirkel (binnen)	3,00 m
Breedte werkplatform	0,79 m
Lengte werkplatform	1,83 m
Rotatie werkplatform	180°
Type jib	Standaard
Lengte jib	1,50 m
Verticale rotatie jib	132°
Bewegingshoek jib	-
Noodvoedingssysteem	12V DC

Prestaties

Max. draagvermogen werkplatform	320 kg
Max. aantal personen	2
Max. hellingsvermogen (gesloten)	40%
Max. hellingshoek werk	X-5°/Y-5°
Max. windsnelheid	12,5 m/s
Snelheid (gesloten configuratie)	6,0 km/h
Snelheid (werkconfiguratie)	1,1 km/h
Rotatie bovenwagen (continu)	360°

Motor

Nominaal	Kubota D1105/18.2 kW
Inhoud dieseltank	115 l
Inhoud olietank	145 l
Overbrenging	Hydrostatisch

Totaalgewicht 7.300 kg

Specifieke kenmerken

Banden	315/55D20
Type accu	Lithium accu
Vermogen accu's	80VDC/67,5Ah