

**IN**  
**OUT****4WD****2WS**

# MHTB24RT

## Plataforma Telescópica



### EQUIPAMIENTO ESTÁNDAR

- Eje delantero oscilante
- Dos velocidades de viaje
- 2 ruedas de dirección
- 4 ruedas motrices
- Rotación de 360° (continua)
- Eje motor especial integrado para máquinas para la construcción
- Controles proporcionales
- Control de dirección en joystick
- Lámpara intermitente
- Neumáticos antihuellas
- Claxon
- Cuentahoras
- Kit para ambientes extremos
- Alimentación de emergencia a 12V CC

### MOTOR

- Motor Stage V
- Apagado automático del motor en caso de avería
- Dispositivo antirretroceso del motor
- Protección contra re arranque del motor
- Radiador de aceite hidráulico

### CESTA

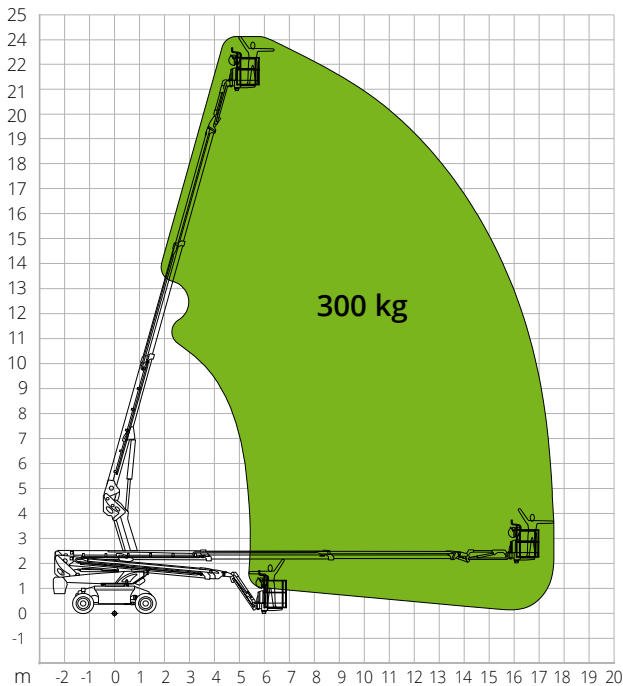
- Autonivelante
- Giratoria +/-90°
- Toma de corriente Schuko 16A/250V

### SEGURIDAD

- Sistema de habilitación de desplazamiento
- Sistema de sensores de carga en cesta
- Sistema de diagnóstico a bordo
- Sistema de bajada de emergencia
- Indicador de inclinación con alarma
- Protección antiplastamiento

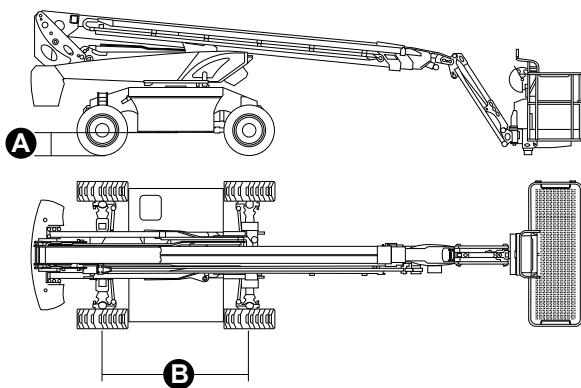
**CONSTRUCCIÓN****LOGÍSTICA**

## DIAGRAMA DE CARGA



## DIMENSIONES

Longitud de la plataforma (transporte)	9,36 m
Anchura de la plataforma (transporte)	2,50 m
Anchura de la plataforma (eje extendido)	-
Anchura de la plataforma (eje retraído)	-
Altura de la plataforma (transporte)	2,46 m
Distancia entre ejes	<b>B</b> 2,50 m
Distancia entre ejes (eje extendido)	-
Distancia entre ejes (eje retraído)	-
Distancia al suelo en voladizo	-
Distancia al suelo	<b>A</b> 0,28 m



### CUMPLIMIENTO NORMATIVO: EN 280-1, ANSI/SAIA A92.20

Los datos de este folleto se facilitan con fines informativos y están sujetos a cambios sin previo aviso. Las imágenes se presentan únicamente con fines ilustrativos; podrían no representar el producto exactamente.

## MHTB24RT

### Datos técnicos

Altura máx. de trabajo	24,20 m
Altura máx. de la cesta	22,20 m
Alcance máx.	17,64 m
Radio de dirección (externo)	5,54 m
Radio de giro (interior)	3,68 m
Anchura de la cesta	0,91 m
Longitud de la cesta	2,44 m
Rotación de la cesta	180°
Tipo de plumín	Normal
Longitud del plumín	1,50 m
Rotación vertical del plumín	132°
Ángulo de movimiento del plumín	-
Sistema de alimentación de emergencia	12V DC

### Prestaciones

Capacidad máx. de carga de la plataforma	300 kg
N.º máx. de ocupantes	2
Pendiente máx. superable (cerrada)	40%
Pendiente máx. de trabajo	X-5°/Y-5°
Velocidad máx. del viento	12,5 m/s
Velocidad (configuración cerrada)	6,0 km/h
Velocidad (configuración de trabajo)	1,1 km/h
Rotación de la torreta (continua)	360°

### Motor

Potencia	Kubota D1105/18.2 kW
Capacidad del depósito de gasóleo	115 l
Capacidad del depósito de aceite	160 l
Transmisión	Hidrostática

**Peso total** 12.000 kg

### Características específicas

Neumáticos	315/55D20
Tipo de baterías	Batería de litio
Capacidad de las baterías	80VDC/67,5Ah