

**IN**  
**OUT**  
**4WD**  
**2WS**

# MHTB24RT

## Telescoophoogwerkers



### STANDAARDUITRUSTING

- Oscillerende vooras
- Twee reissnelheden
- 2-wielbesturing
- 4-wielaandrijving
- Rotatie 360° (continu)
- Speciale ingebouwde aangedreven as voor bouwmachines
- Proportionele bedieningselementen
- Stuurknop op joystick
- Zwaailicht
- Niet-markerende banden
- Claxon
- Urenteller
- Set extreme omgevingen
- Noodvoeding van 12V DC

### MOTOR

- Stage V-motor
- Automatisch afslaan van de motor in geval van een storing
- Anti-omkeerinrichting motor
- Herstartbeveiliging motor
- Radiateur hydraulische olie

### WERKPLATFORM

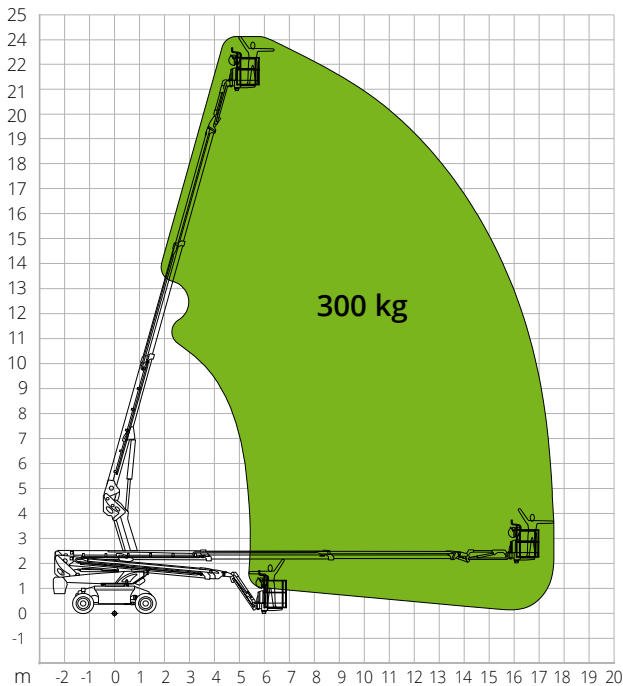
- Zelfnivellerend
- Roterend +/-90°
- Stopcontact Schuko 16A/250V

### VEILIGHEID

- Autorisatiesysteem verplaatsing
- Controlesysteem voor de belasting in het platform
- Diagnosesysteem aan boord
- Nooddaalsysteem
- Kantelindicator met alarm
- Beknellingsbeveiliging

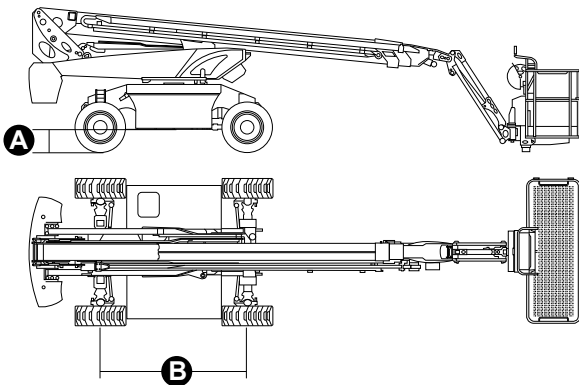
**BOUW****LOGISTIEKE**

## LASTDIAGRAM



## AFMETINGEN

Lengte hoogwerker (transport)	9,36 m
Breedte hoogwerker (transport)	2,50 m
Breedte hoogwerker (uitgeschoven as)	-
Breedte hoogwerker (ingeschoven as)	-
Hoogte hoogwerker (transport)	2,46 m
Wielbasis	<b>B</b> 2,50 m
Wielbasis (uitgeschoven as)	-
Wielbasis (ingeschoven as)	-
Bodemvrijheid buiten de omtrek	-
Bodemvrijheid vanaf de grond	<b>A</b> 0,28 m



**TOEPASSELIJKE NORMEN:** EN 280-1, ANSI/SAIA A92.20

De informatie in deze brochure is informatief en kan te allen tijde zonder voorafgaande kennisgeving worden gewijzigd. Alle afbeeldingen dienen slechts ter illustratie en zijn mogelijk geen exacte weergaven van het product.

## MHTB24RT

### Technische gegevens

Max. werkhoogte	24,20 m
Max. hoogte werkplatform	22,20 m
Max. reikwijdte	17,64 m
Draaicirkel (buiten)	5,54 m
Draaicirkel (binnen)	3,68 m
Breedte werkplatform	0,91 m
Lengte werkplatform	2,44 m
Rotatie werkplatform	180°
Type jib	Standaard
Lengte jib	1,50 m
Verticale rotatie jib	132°
Bewegingshoek jib	-
Noodvoedingssysteem	12V DC

### Prestaties

Max. draagvermogen werkplatform	300 kg
Max. aantal personen	2
Max. hellingsvermogen (gesloten)	40%
Max. hellingshoek werk	X-5°/Y-5°
Max. windsnelheid	12,5 m/s
Snelheid (gesloten configuratie)	6,0 km/h
Snelheid (werkconfiguratie)	1,1 km/h
Rotatie bovenwagen (continu)	360°

### Motor

Nominaal	Kubota D1105/18.2 kW
Inhoud dieseltank	115 l
Inhoud olietank	160 l
Overbrenging	Hydrostatisch

**Totaalgewicht** 12.000 kg

### Specifieke kenmerken

Banden	315/55D20
Type accu	Lithium accu
Vermogen accu's	80VDC/67,5Ah