

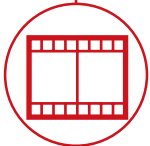
RTH 8.46TC



BÂTIMENT



LOGISTIQUE



ÉVÈNEMENTIEL
ET CINÉMA



RTH 8.46TC



CABINE

Sécurité et visibilité
au top de la catégorie



PERFORMANCES

Levage avec des performances
sans égales

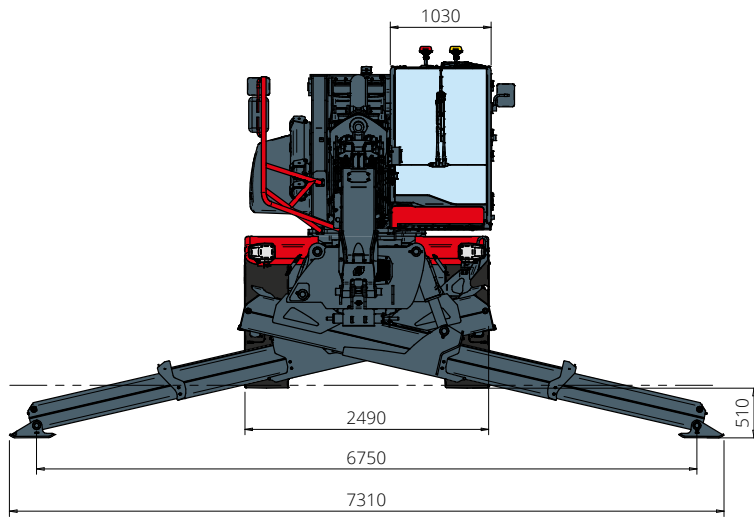


LOAD LIVE DIAGRAM

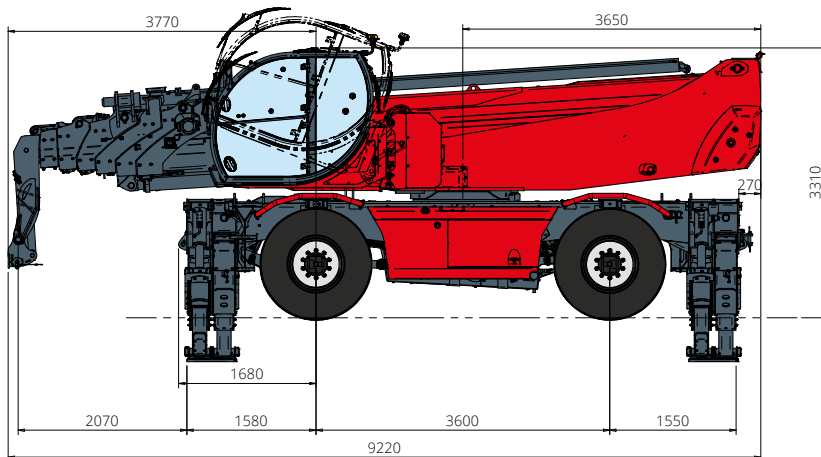
3 affichages dynamiques de
l'abaque de charge en temps réel

RTH 8.46TC

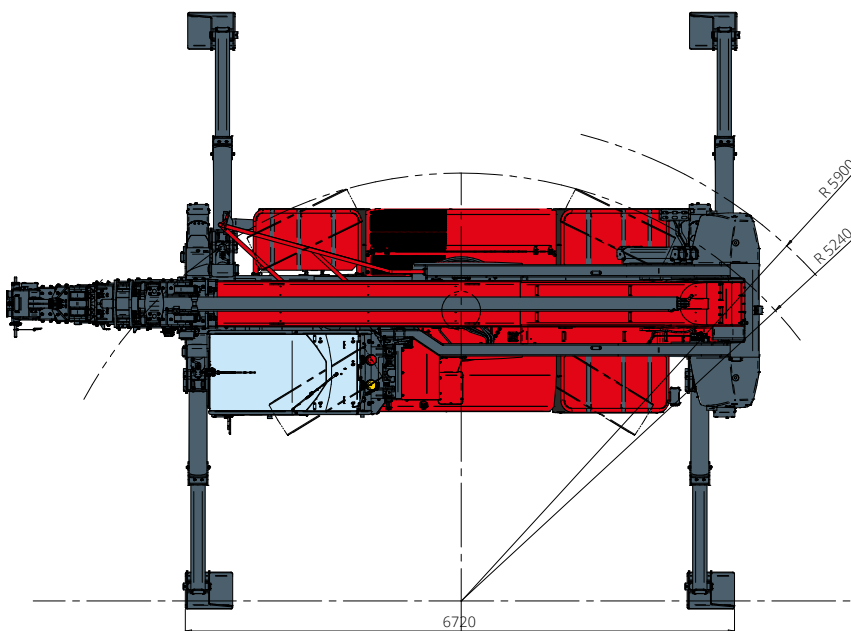
DIMENSIONS (mm)



Vue
FRONTALE

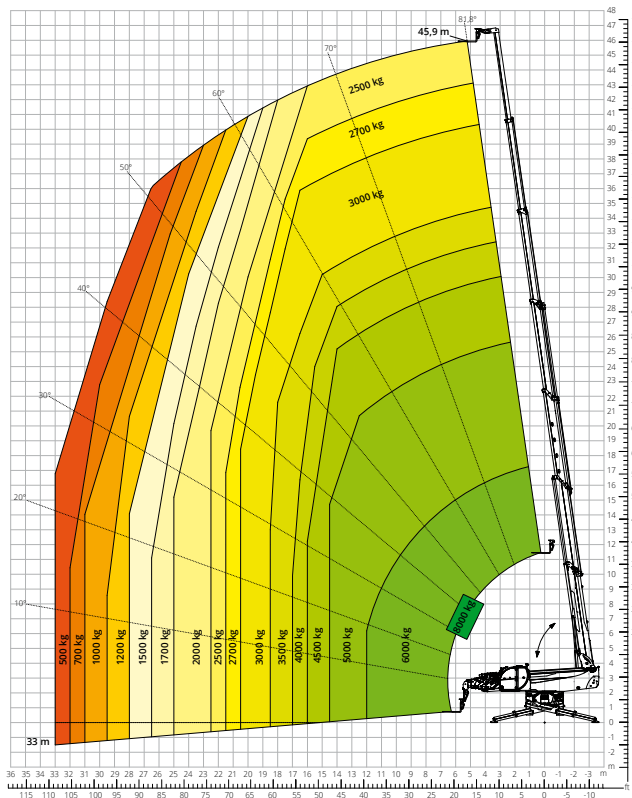


Vue
LATÉRALE

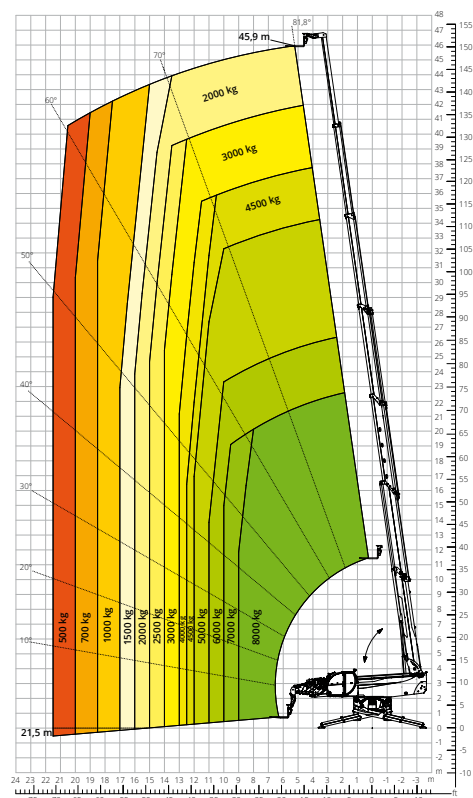


Vue
DE HAUT

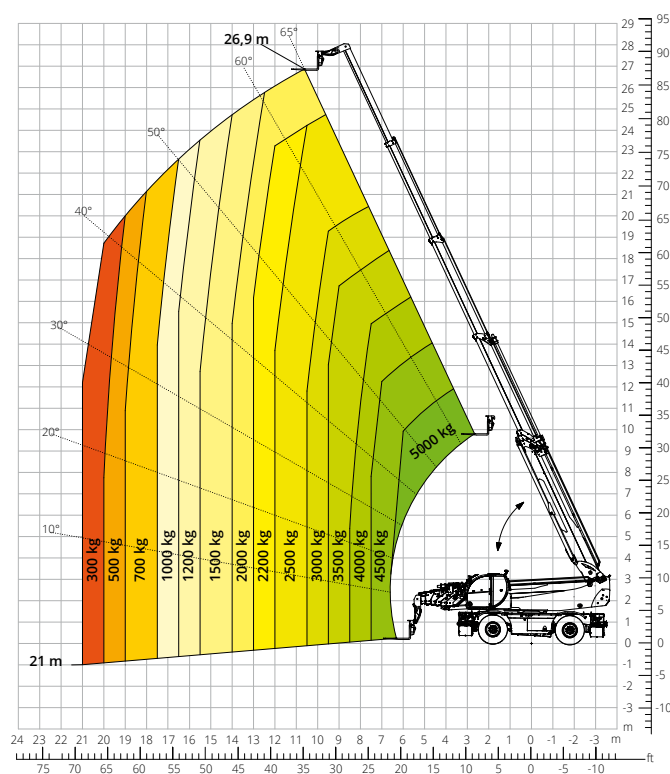
Abaque de charge avec
STABILISATEURS DÉPLOYÉS 360° - M1
 ATT - 03 - 007



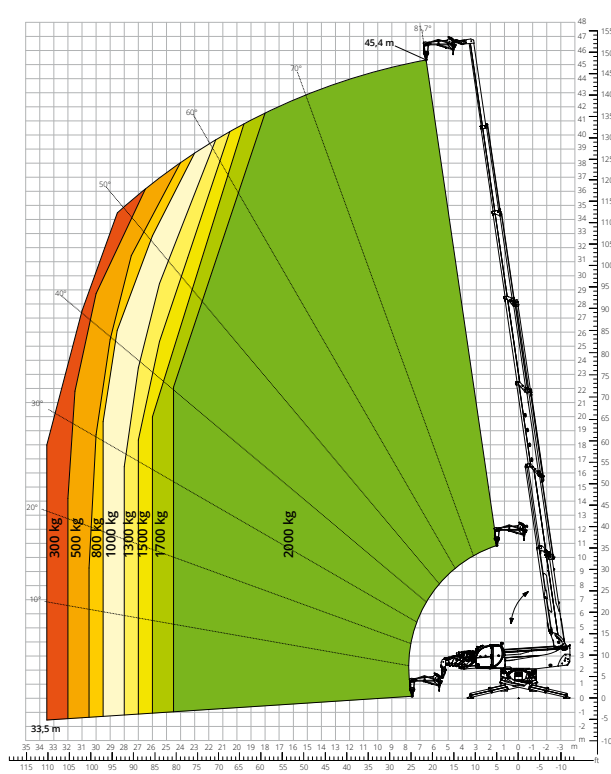
Abaque de charge avec
STABILISATEURS DÉPLOYÉS 360° - M2
 ATT - 03 - 007



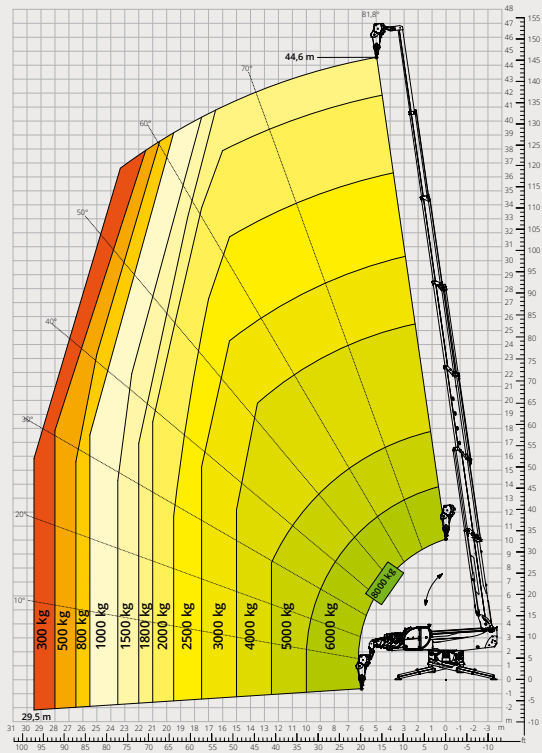
Abaque de charge
FRONTAL SUR PNEUS
 ATT - 03 - 007



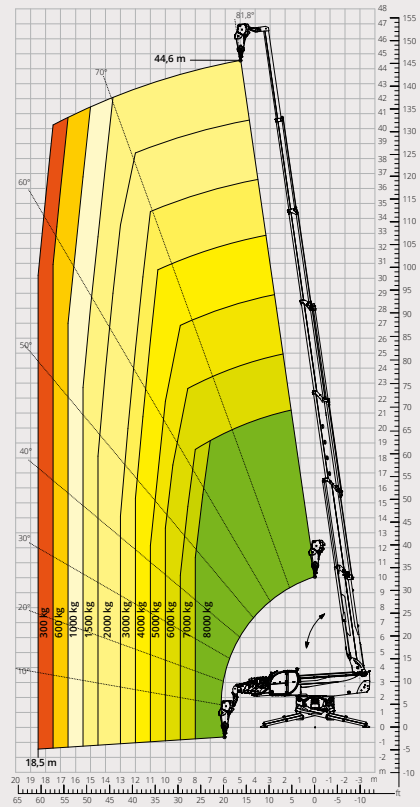
Abaque de charge avec
POTENCE AVEC TREUIL 2 000 kg
 ATT - 04 - 015



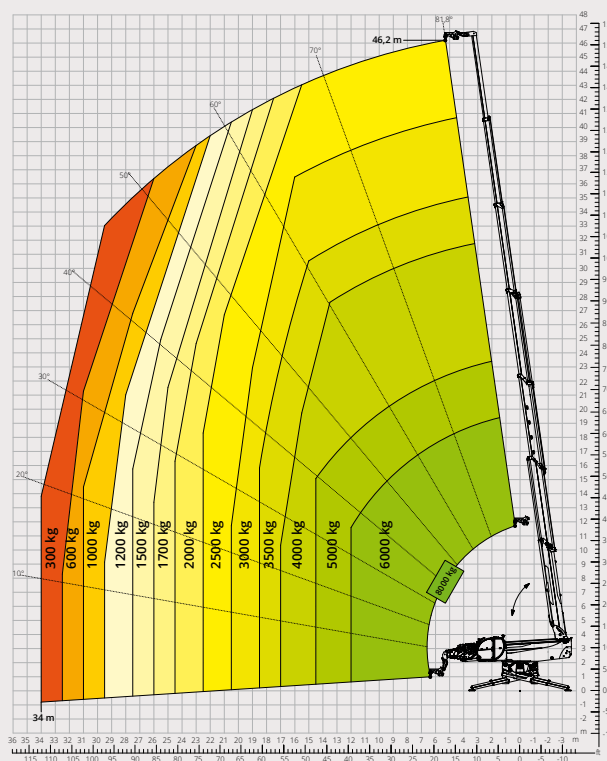
Abaque de charge avec
TREUIL 8 000 kg - M1
 ATT - 02 - 006



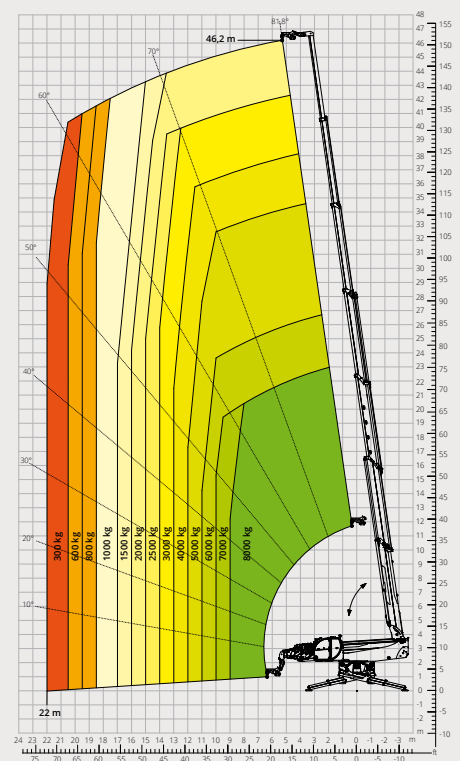
Abaque de charge avec
TREUIL 8 000 kg - M2
 ATT - 02 - 006



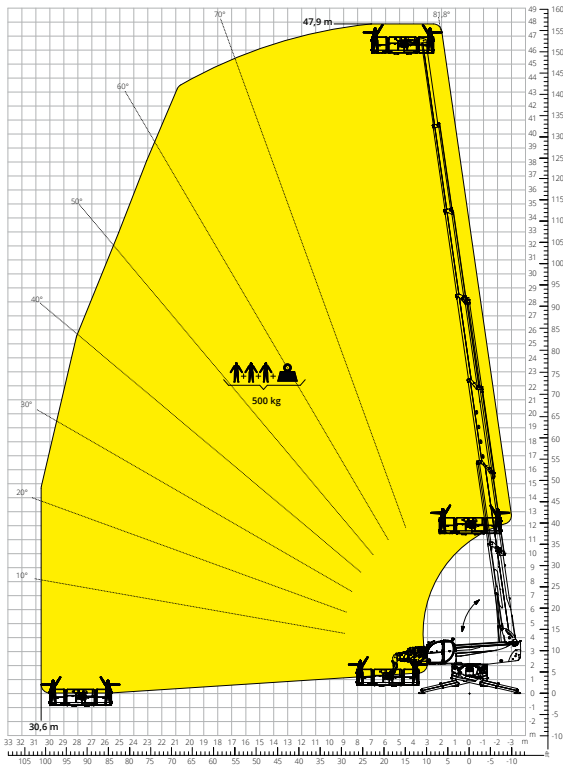
Abaque de charge avec
CROCHET 8 000 kg - M1
 ATT - 05 - 003



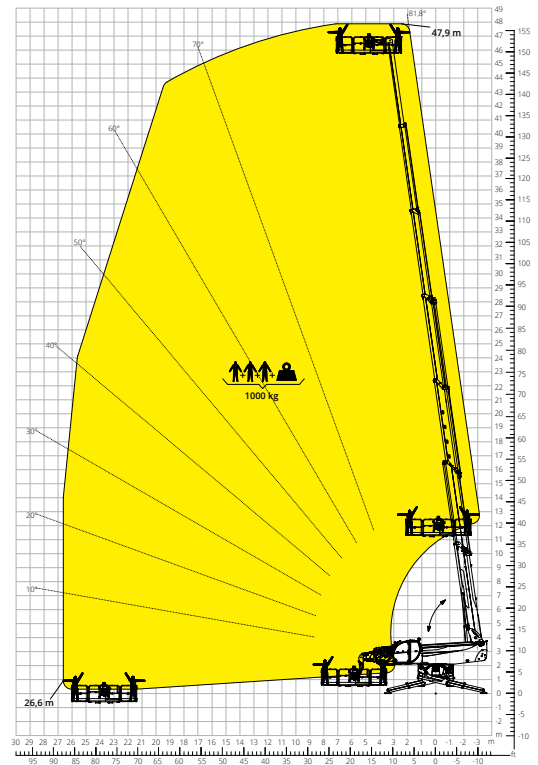
Abaque de charge avec
CROCHET 8 000 kg - M2
 ATT - 05 - 003



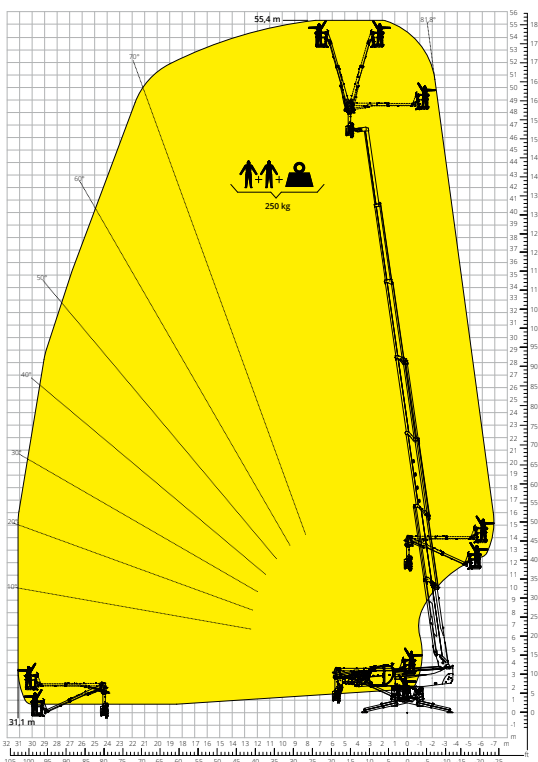
Abaque de charge avec
PANIER NACELLE EXTENSIBLE ROTATIF
500 kg
ATT - 01 - 007



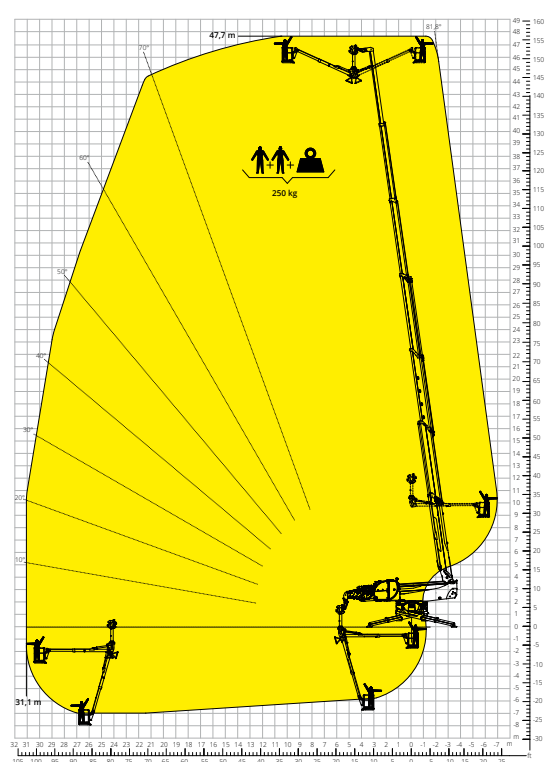
Abaque de charge avec
PANIER NACELLE EXTENSIBLE ROTATIF
1 000 kg
ATT - 01 - 016



Abaque de charge avec
PANIER NACELLE POSITIF/NÉGATIF -
POSITIF
ATT - 01 - 024



Abaque de charge avec
PANIER NACELLE POSITIF/NÉGATIF -
NÉGATIF
ATT - 01 - 024



Désignation machine	Chariot élévateur télescopique rotatif		RTH 8.46 TC
	Capacité max. de levage		8 000 kg
	Hauteur max. de levage		45,90 m
	Déport maximal		33,00 m
	Rotation		360° (continue)
Stabilisateurs	Type Télescopiques à ciseaux		
Moteur	Modèle	Volvo TAD 552 VE Stage IIIA	Volvo TAD 583 VE Stage V
	Puissance nominale	160 kW (218 ch) à 2 200 t/min	175 kW (238 ch) à 2 300 t/min
	Couple maximal	910 Nm à 1 450 t/min	975 Nm à 1 380 t/min
	Cylindrée	5,13 l	
	Nombre de cylindres	4 en ligne	
	Configuration moteur	Diesel à injection directe turbocompressé	
	Circuit de refroidissement	Eau - intercooler	
Transmission	Type Hydrostatique		
	Pression maximale	480 bar	
	Boîte de vitesses	Boîte transfert à 2 rapports avant et arrière	
Essieux et freins	Type Essieux avec réducteurs épicycloïdaux		
	Essieu avant	Oscillant, directionnel avec nivellement +/- 8°	
	Essieu arrière	Oscillant, directionnel avec blocage hydraulique	
	Nbre roues motrices/directrices	4 roues motrices/directrices	
	Modes de braquage	Frontal/À quatre roues/En crabe	
	Frein de service	Multidisque à bain d'huile sur essieux avant et arrière	
	Frein de stationnement	Hydraulique à action négative sur essieu avant	
Performances	Dimensions des pneus	17,5 R25	
	Vitesse maximale de déplacement**	25 km/h	
	Pente accessible (à vide)	41%	
	Rayon de braquage (aux fourches)	NA	
Poids	Total à vide* 35 800 kg		
Capacité réservoirs et circuits	Gazole	280 l	280 l
	AdBlue	-	40 l
	Huile hydraulique	269 l	269 l
	Huile moteur	16 l	16 l
	Liquide de refroidissement	40 l	40 l
Circuit hydraulique mouvements	Type installations Load sensing		
	Pompe services Variable displacement		
	Capacité hydraulique maximale	205 l/min	
	Capacité hydraulique maximale tête de flèche	75 l/min	
	Pression maximale de travail	350 bar	
	Distributeur pour mouvements flèche et tourelle	Distributeur électro-proportionnel SIL 2	
	Commande mouvements	Double joystick avec consentement manœuvre intégré	
Normes appliquées	2006/42/CE: Directive Machines UE		
	2016/1628: Règlement UE relatif aux émissions des moteurs Stage V		
	EN 1459-X : Normes relatives à la sécurité des chariots automoteurs à portée variable		
	EN 280-1/EN 280-2 : normes relatives aux plates-formes élévatrices mobiles de personnel (si disponibles)		
	ROPS/FOPS niveau 2 : normes pour la structure de protection		

Les données de cette brochure sont fournies à titre d'informations et peuvent faire l'objet de modifications sans préavis.
Toutes les images sont fournies à titre indicatif uniquement et pourraient ne pas représenter exactement le produit.

* Le poids mentionné se rapporte à l'engin à vide avec équipement standard et pourrait varier selon la configuration choisie.
**La vitesse maximale peut être limitée en fonction du pays de destination.

La configuration standard de la machine inclut :

CABINE

- Cabine inclinable jusqu'à 21°
- Siège Premium avec inclinaison, suspension pneumatique et appui-tête
- Colonne de direction réglable
- Joypad analogique
- Pare-soleil réglable
- Chauffage
- Climatisation
- Autoradio FM/AM avec USB et connexion Bluetooth
- Éclairage d'ambiance LED
- Entrées USB Type-A et Type-C (5 V)

INFORMATIONS EN TEMPS RÉEL

- Écran tactile 12 pouces
- MCTS - Logiciel embarqué Magni Combi Touch System
- Système de reconnaissance automatique des outils RFID
- LMI - Système de contrôle de charge
- LLD - Abaques de charge en temps réel
- Diagnostic intégré à bord et à distance
- Caméra de recul avec vue intégrée sur le MCTS

CARACTÉRISTIQUES TECHNIQUES

- Q-Fit standard
- Préconfiguration pour panier nacelle
- Système avancé CAN-BUS à trois lignes
- Système de nivellement automatique pour stabilisateurs
- Alignement automatique des roues avant et arrière
- Moteur rotation de la tourelle haute précision by Liebherr
- Frein de stationnement automatique
- Coupe-batterie mécanique du compartiment moteur
- Circuit électrique : 24 V -IP67

SERVICE

- Système de connectivité MyMagni by Trackunit (Gratuit sur demande)
- Garantie 24 mois ou 2 000 heures